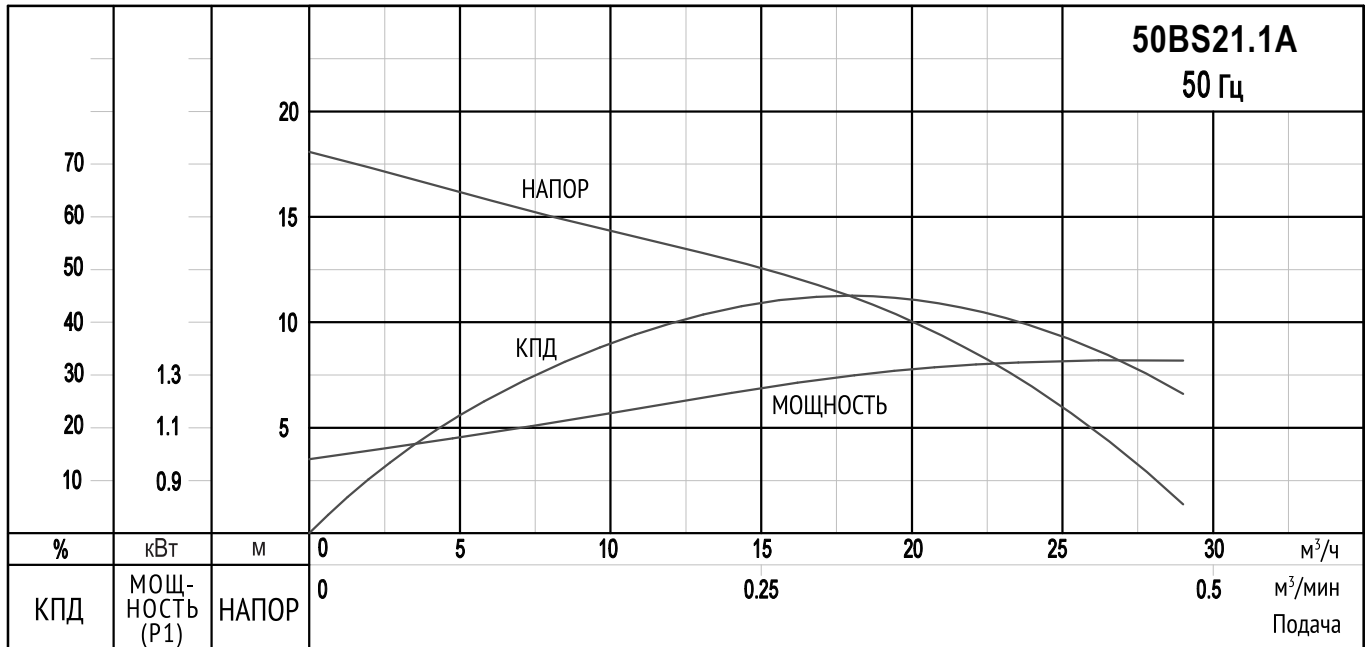


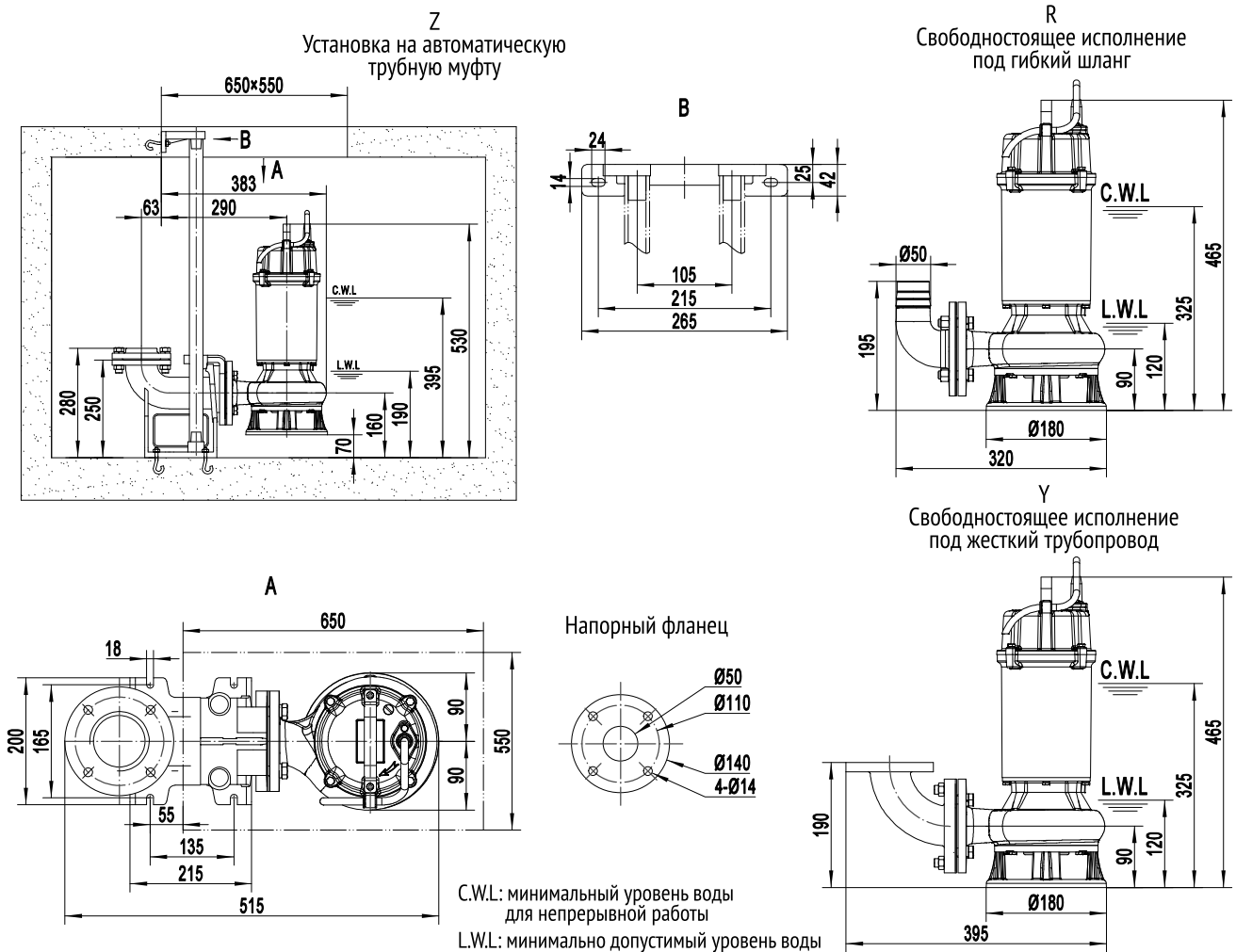
ТИП: ПОГРУЖНОЙ КАНАЛИЗАЦИОННЫЙ НАСОС

МОДЕЛЬ : 50BS21.1A

Кривая производительности

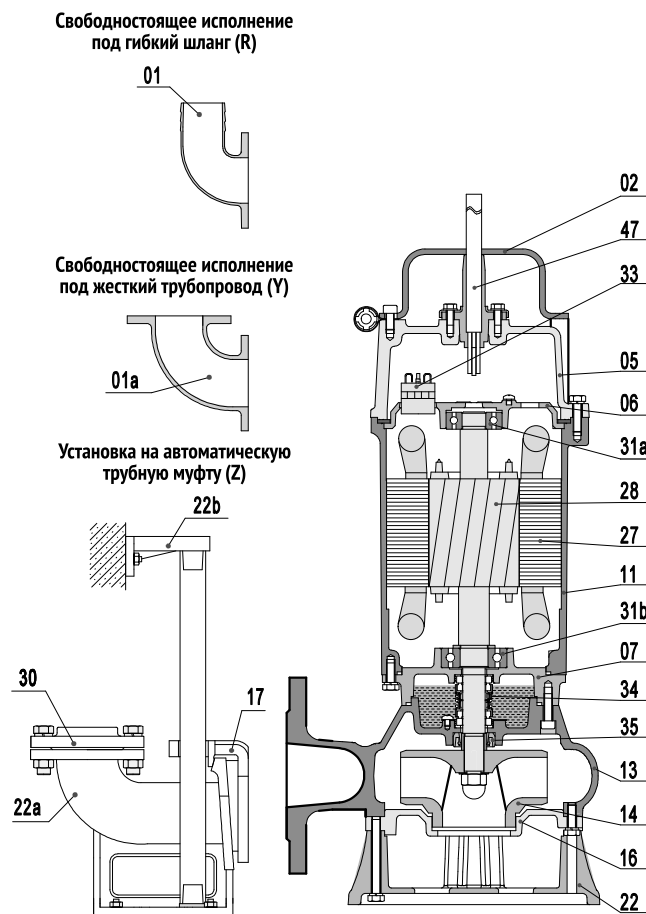


Установочный чертеж



Технические характеристики

Подача (ном.)	8 м ³ /ч
Напор (ном.)	15 м
Мощность P2	1.1 кВт
Мощность P1	1.7 кВт
Максимальная подача	29 м ³ /ч
Максимальный напор	18 м
Напряжение	3Øx380 В
Номинальный ток	2.8 А
Пусковой ток, прямой пуск	11.2 А
Пусковой ток, звезда-треугольник	/
Частота	50 Гц
Частота вращения	2850 об/мин
Класс изоляции	F
Степень защиты	IP68
Температура жидкости	0~40°C
Перекачиваемая жидкость	Сточные воды
Напорный патрубок	50 мм
Диаметр колеса	Ø118 мм
Макс. размер частиц	20 мм
Силовой кабель	4G1.0 мм ²
Контрольный кабель	/
Уплотнение вала верхнее	Керамика-карбид кремния/ Углерод-керамика
Уплотнение вала нижнее	/
Масляное уплотнение	
Верхний подшипник	Шарикоподшипник
Нижний подшипник	Шарикоподшипник
Масса	24 кг



Материал конструкции

№	Наименование	Материал
01	Патрубок под шланг	Чугун
01a	Фланцевое колено	Чугун
02	Ручка	Сталь
05	Верхняя крышка	Чугун
06	Корпус верхнего подшипника	Чугун
07	Корпус подшипника	Чугун
11	Корпус электродвигателя	Чугун
13	Корпус насоса	Чугун
14	Рабочее колесо	Чугун
16	Всасывающая пластина	Чугун
17	Захват	Чугун
22	Подставка	Чугун
22a	Отвод муфты	Чугун
22b	Верхний держатель направляющих	Чугун
27	Статор	
28	Ротор	Вал: AISI304SS
30	Фланец	Чугун
31a	Подшипник	Шарикоподшипник
31b	Подшипник	Шарикоподшипник
33	Термозащита двигателя	
34	Механическое уплотнение	Керамика-карбид кремния/ Углерод-керамика
35	Масляное уплотнение	
47	Кабель	

Характеристики могут быть изменены без предварительного уведомления

Официальный дистрибьютор **Solidpump** в РФ
 ООО «РК-Трейд» Россия, 129110, г. Москва, а/я 28,
 + 7 499 110 04 36, + 7 499 450 78 33
 info@solidpump.ru, www.solidpump.ru