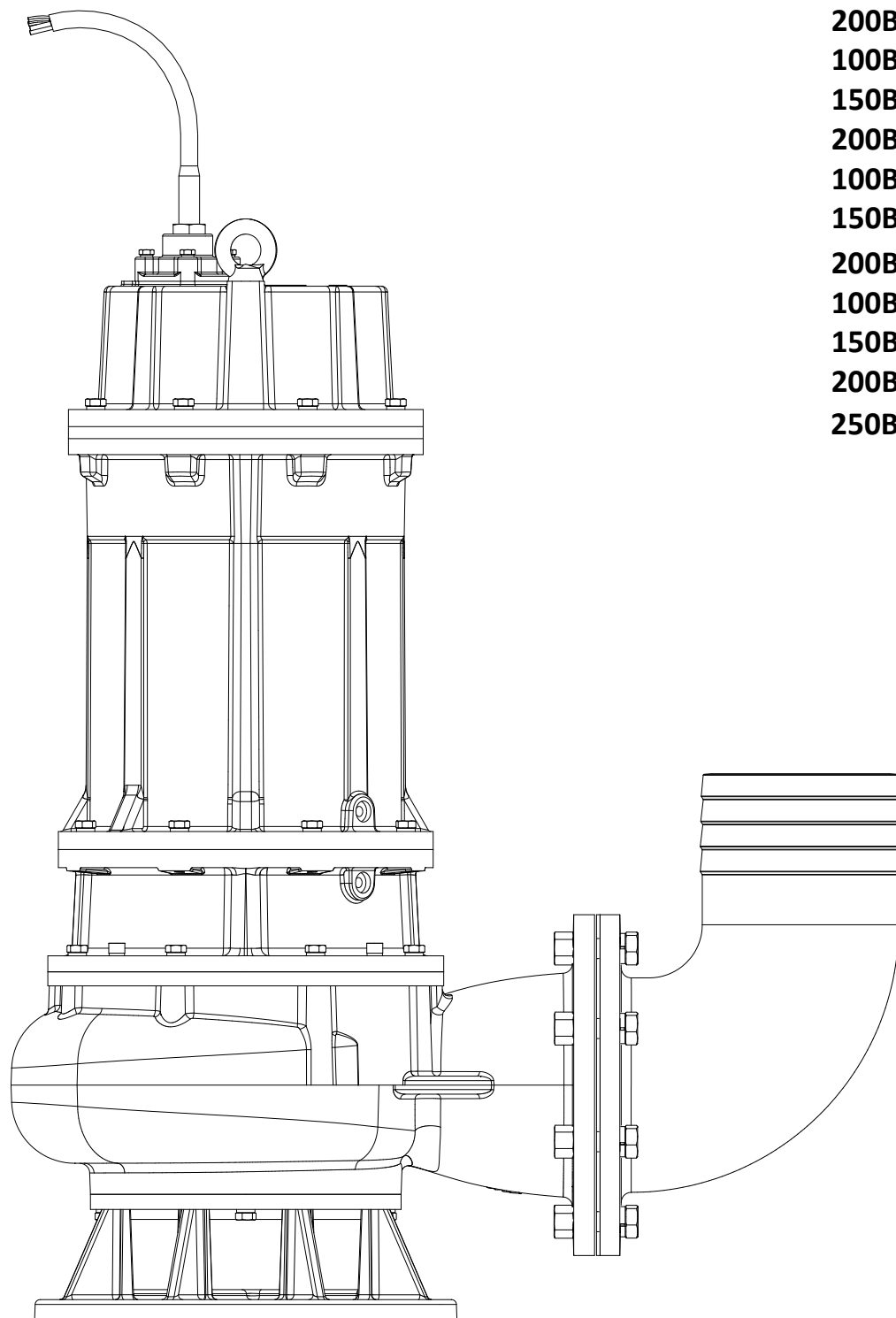


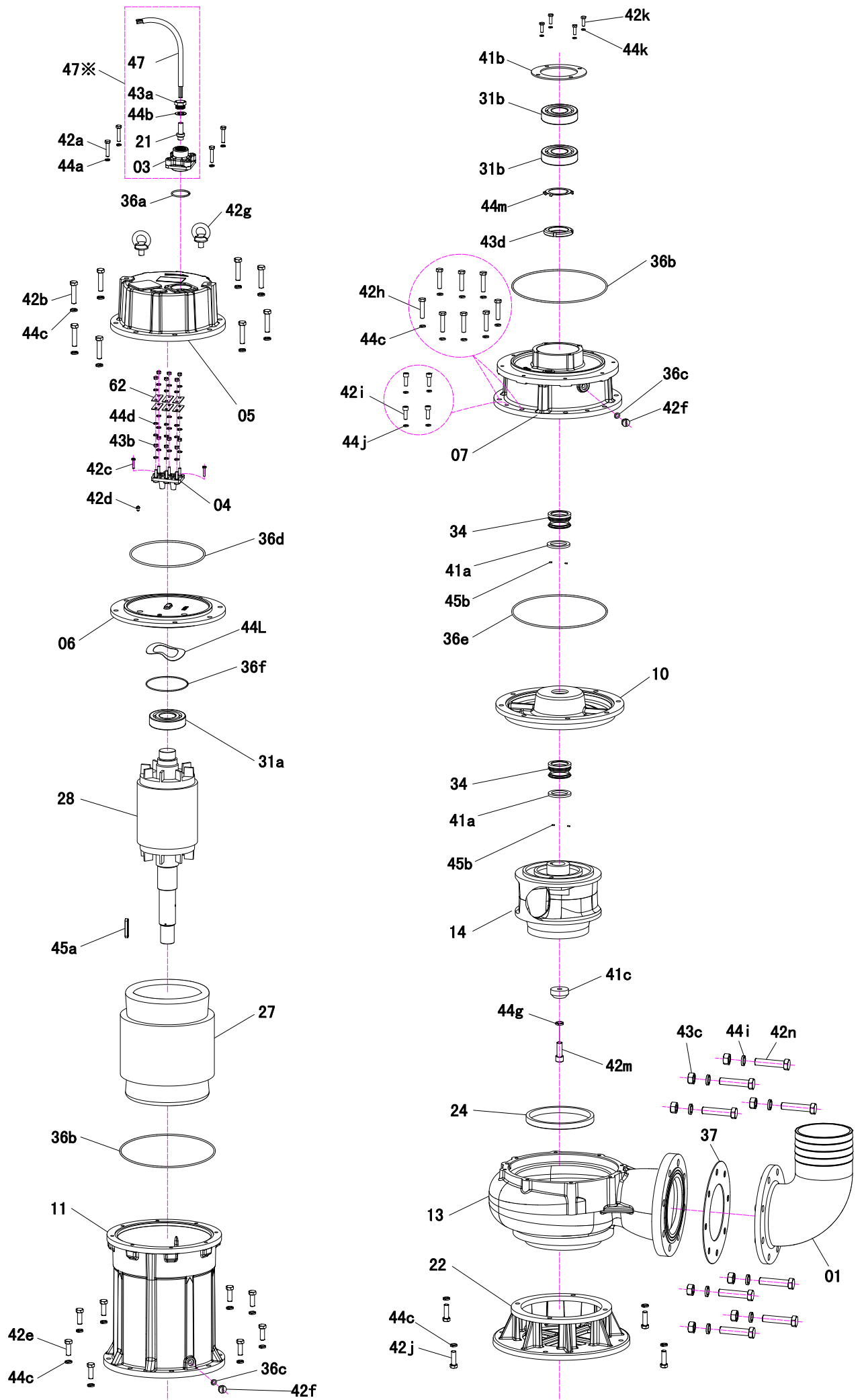


**solidpump**

**BS 11-22 кВт 4P**



- 100BS411**
- 150BS411**
- 200BS411**
- 100BS415**
- 150BS415**
- 200BS415**
- 100BS419**
- 150BS419**
- 200BS419**
- 100BS422**
- 150BS422**
- 200BS422**
- 250BS422**



## BS 11-22 кВт 4P

Номер	Наименование	Кол-во	Материал
1	Напорный патрубок	1	Чугун
3	Кабельный ввод	1	Чугун
4	Клемное соединение	1	
5	Крышка электродвигателя	1	Чугун
6	Верхняя опора	1	Чугун
7	Корпус подшипника	1	Чугун
10	Корпус уплотнения	1	Чугун
11	Корпус электродвигателя	1	Чугун
13	Корпус насоса	1	Чугун
14	Рабочее колесо	1	Чугун с шаровидным графитом
21	Кабельная трубка	1	NBR
22	Подставка	1	Чугун
24	Защитное кольцо	1	Высокохромистый сплав
27	Статор	1	
28	Ротор	1	
31a	Верхний подшипник	1	
31b	Нижний подшипник	2	
34	Механическое уплотнение	2	Карб. крем.- карб. крем./ Карб. крем.- карб. крем.
36a	Уплотнительное кольцо	1	NBR
36b	Уплотнительное кольцо	2	NBR
36c	Уплотнительное кольцо	2	NBR
36d	Уплотнительное кольцо	1	NBR
36e	Уплотнительное кольцо	1	NBR
36f	Уплотнительное кольцо	1	NBR
37	Прокладка	1	NBR
41a	Гайка уплотнительная	1	
41a	Фиксатор механического уплотнения	2	AISI304SS
41b	Фиксатор уплотнения	1	
41c	Прижимная втулка	1	AISI304SS
42a	Болт	4	AISI304SS
42b	Болт	8	AISI304SS
42c	Винт	2	
42d	Винт	1	
42e	Болт	8	AISI304SS
42f	Винт	2	
42g	Винт	2	AISI304SS
42h	Болт	8	AISI304SS
42i	Винт	4	AISI304SS
42j	Болт	4	AISI304SS
42k	Болт	4	AISI304SS
42m	Винт	1	AISI304SS
42n	Болт	4 или 8	
43a	Зажим кабеля	1	
43b	Гайка	12	
43c	Гайка	4 или 8	
43d	Гайка	1	
44a	Стопорная шайба	4	AISI304SS
44b	Шайба	1	AISI304SS
44c	Стопорная шайба	28	AISI304SS
44d	Шайба	24	
44g	Стопорная шайба	1	AISI304SS
44i	Стопорная шайба	4 или 8	
44 j	Стопорная шайба	4	AISI304SS
44 k	Стопорная шайба	4	AISI304SS
44l	Волновая шайба	1	65Mn

44m	Профильная шайба	1	65Mn
45a	Шпонка	1	AISI304SS
45b	Шпонка	4	AISI304SS
47	Кабель	1	
47*	Кабель в сборе	1	
62	Соединительные пластины	6	