



solidpump

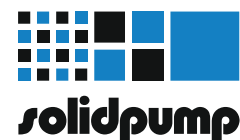


**ПОГРУЖНЫЕ
НАСОСЫ ДЛЯ
СТОЧНЫХ ВОД**

**НАСОСЫ С РЕЖУЩЕЙ
КРОМКОЙ
И ДРОБИЛКОЙ**



СЕРИЯ КАНАЛИЗАЦИОННЫХ НАСОСОВ **BS, US, CS, ZS, GS**



Общие сведения о продукции	01
Описание конструкции	02
Обозначения	03
Варианты монтажа	03

КАНАЛИЗАЦИОННЫЙ НАСОС **BS**

0.75~1.5 кВт 2P	04
0.75~1.5 кВт 2P ТИП А	06
2.2~5.5 кВт 2P	10
7.5~11 кВт 2P	14
2.2~7.5 кВт 4P	18
11~22 кВт 4P	22
30~45 кВт 4P	26
55~90 кВт 4P 45~55 кВт 6P	30

КАНАЛИЗАЦИОННЫЙ НАСОС **US**

0.45~1.5 кВт 2P	34
2.2~5.5 кВт 2P	36
5.5~11 кВт 4P	40

КАНАЛИЗАЦИОННЫЙ НАСОС **CS**

0.75~7.5 кВт 2P	44
2.2~7.5 кВт 4P	48

КАНАЛИЗАЦИОННЫЙ НАСОС **ZS**

0.75~7.5 кВт 2P	52
------------------------	-----------

КАНАЛИЗАЦИОННЫЙ НАСОС **GS**

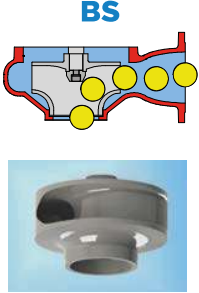
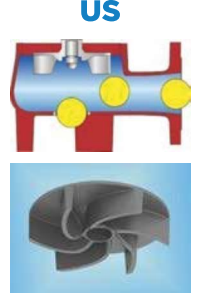
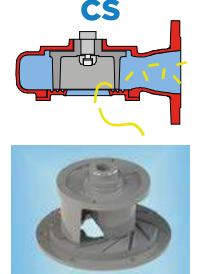
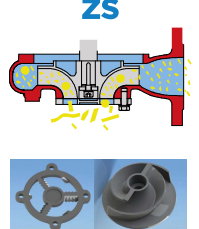
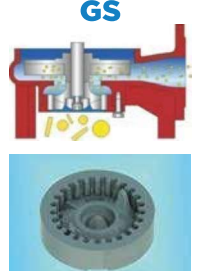
0.75~5.5 кВт 2P	56
------------------------	-----------

АВТОМАТИЧЕСКАЯ ТРУБНАЯ МУФТА	60
-------------------------------------	-----------

Общие сведения о продукции

Погружные канализационные насосы серий BS, US, CS, ZS, GS, разработанные и произведенные в соответствии с высокими стандартами качества торговой марки Solidpump, выбрали в себя современные достижения мировой насосной промышленности, благодаря серьезным усовершенствованиям в гидравлической части, конструкции, герметизации, охлаждении и защите насосов. Наши энергосберегающие насосы эффективны для перекачки сточных вод с твердыми включениями и сконструированы таким образом, чтобы препятствовать засорению насосов, предотвращая наматывание длиноволокнистых включений. Для погружных канализационных насосов Solidpump предусмотрены разнообразные способы установки.

Характеристики и применение

Серия насоса	Характеристика	Применение
<p>BS</p> 	<p>В насосах серии BS используется рабочее колесо, разработанное исключительно для канализационных насосов. Широкий канал, идущий от входного отверстия к выходному, предотвращает засорение насоса всасываемыми твердыми частицами.</p>	<ul style="list-style-type: none"> ■ Для перекачки сточных вод промышленных объектов, торговых центров, больниц, отелей и т.д. ■ Для бытовых сточных вод и ливневой канализации. ■ Для перекачки сточных вод на очистных сооружениях. ■ Для перекачки загрязненной воды и щелочи на строительных заводах и шахтах. ■ Для перекачки очищенной воды в сельском хозяйстве и аквакультуре.
<p>US</p> 	<p>Насосы серии US оснащены вихревыми рабочими колесами. Перекачивание жидкости происходит за счет образования вихря что предотвращает внутреннее засорение твердыми и волокнистыми веществами.</p>	<p>Серии US особенно эффективна для перекачки сточных вод, содержащих твердые частицы большого размера, а также для сточных вод с содержанием волокнистых включений.</p>
<p>CS</p> 	<p>"Режущий механизм" состоит из карбидового лезвия на рабочем колесе и пилоидной внутренней поверхностью всасывающей пластины. Такая конструкция обеспечивает разрезание волокнистых включений, тем самым позволяя избежать засорения.</p>	<p>Серия CS особенно подходит для перекачки сточных вод с содержанием мягких и легко разрушаемых волокон.</p>
<p>ZS</p> 	<p>Уникальное рабочее колесо спиральной формы, оснащенное острым лезвием, обеспечивает высокую гидравлическую эффективность и возможность разрезать волокна на мелкие частицы, тем самым предотвращая засорение насоса и трубопровода.</p>	<p>Серия ZS специально разработана для перекачки жидкостей, содержащих большое количество волокнистых включений.</p>
<p>GS</p> 	<p>Измельчающий механизм, установленный перед рабочим колесом насоса, измельчает взвешенные вещества и волокнистые включения. Далее жидкость перекачивается вихревым рабочим колесом, что гарантирует не засорение насоса и напорного трубопровода.</p>	<ul style="list-style-type: none"> ■ Перекачка сточных вод под высоким давлением в небольшие канализационные системы. ■ Перекачка хозяйственно-бытовых сточных вод. ■ Сбор и перекачка сточных вод на заводах. ■ Перекачка сточных вод из резервуаров со сточными водами в больницах, отелях, магазинах и т.д. ■ Перекачка в утилизационных установках, требующих предварительного измельчения.

СЕРИЯ КАНАЛИЗАЦИОННЫХ НАСОСОВ **BS, US, CS, ZS, GS**

Описание конструкции

Рабочее колесо и корпус насоса

Рабочее колесо и корпус насоса сконструированы с использованием новейших САПР систем. Гидравлическая часть насоса обладает высокой эффективностью, а плавные кривые выходной мощности обеспечивают хорошую защиту от перегрузок. Точная балансировка рабочего колеса сводит к минимуму возможные вибрации и существенно продлевает срок эксплуатации подшипников и механического уплотнения.

Электродвигатель

Электродвигатель класса защиты IP68 предназначен для работы под водой, что обеспечивает оптимальное охлаждение. Такой двигатель обладает большей долговечностью по сравнению с обычными двигателями сухой установки.

Торцевое уплотнение

Торцевое уплотнение двигателя представляет собой высококачественное двойное механическое уплотнение или два отдельных одинарных механических уплотнения, что обеспечивает высокую надежность и гарантирует отсутствие протечек в масляную камеру и двигатель.

Подшипник

В насосах используются радиальные шариковые подшипники, обеспечивающие надежную опору вала. Подшипники подбираются с запасом по несущей способности, что гарантирует долгий срок службы.

Кабель и кабельный ввод

- В насосах используется прочный гибкий кабель, устойчивый к воздействию сточных вод и нефтепродуктов. Поперечное сечение и емкость подбираются исходя из условий работы при температуре 40°C и длительной непрерывной работе.
- Резиновая муфта кабеля имеет специальное уплотнение, которое предотвращает проникновение жидкости в двигатель через кабельную муфту.
- Пространство между муфтой кабеля и сердечником загерметизировано смолой. Даже при повреждении резиновой муфты перекачиваемая жидкость не сможет попасть в двигатель.

Корпус насоса

Верхняя крышка, корпус верхнего подшипника, корпус нижнего подшипника, корпус двигателя и другие детали составляют корпус насоса, каждое соединение компонентов которого снабжено надежным неподвижным уплотнением. Каждый узел подвергается строгим гидравлическим испытаниям, гарантирующим отсутствие протечек.

Защитные устройства

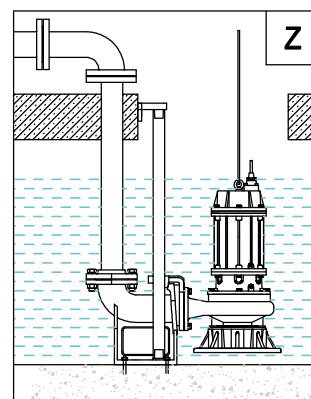
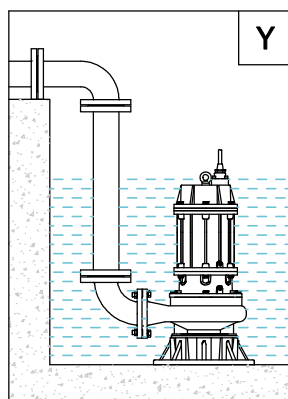
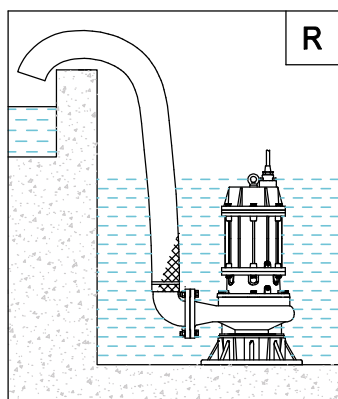
- Встроенное устройство защиты: насосы мощностью ≤ 7.5 кВт комплектуются встроенным устройством защиты (би-металлический датчик) которое может предотвратить сгорание электродвигателя, вызванное перегрузкой и обрывом фаз.
- Устройство защиты от перегрева: насосы мощностью выше 7.5 кВт комплектуются устройством защиты от перегрева, установленное внутри обмотки статора двигателя. Когда температура обмотки достигает определенного значения, подается сигнал.
- Датчик протечки в масляную камеру (опция): для 4-х полюсных насосов мощностью ≥ 5.5 кВт и 2-х полюсных насосов мощностью ≥ 7.5 кВт в масляной камере может быть установлен датчик протечки для обнаружения попадания перекачиваемой жидкости в масляную камеру. При достижении определенной концентрации воды в масле датчик подает сигнал.

Обозначения

50	Внутренний диаметр напорного отверстия (мм)
BS	Погружные канализационные насосы различных серий, включая BS\US\CS\ZS\GS
2	Количество полюсов двигателя
1.5	Мощность двигателя (кВт)
S	S – одна фаза, символ отсутствует – три фазы
F	Поплавковый выключатель
R (Y, Z)	R: Установка со съемным гибким трубопроводом Y: Установка со съемным жестким трубопроводом Z: Установка на автоматической трубной муфте

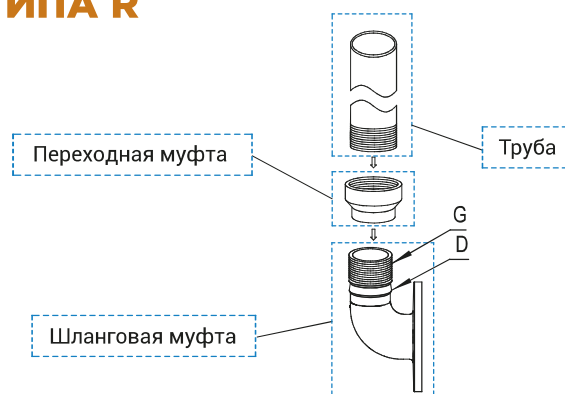
Варианты монтажа

- Установка со съемным гибким трубопроводом (R), Установка со съемным жестким трубопроводом (Y), Установка с автоматической трубной муфтой (Z).
- В комплект автоматической трубной муфты включено: напорное колено, верхний держатель направляющих, переходник муфты и фланца $\leq 4"$.



Специальное использование для ТИПА R

Вып. отв.	Стальная труба		
	D	G	Номинальный диаметр трубы
50	G1 $\frac{1}{2}$ "	G1 $\frac{1}{2}$ "→G2"	50
65	G2"	G2"→G2 $\frac{1}{2}$ "	65
80	G2 $\frac{1}{2}$ "	G2 $\frac{1}{2}$ "→G3"	80



BS СЕРИЯ КАНАЛИЗАЦИОННЫХ НАСОСОВ

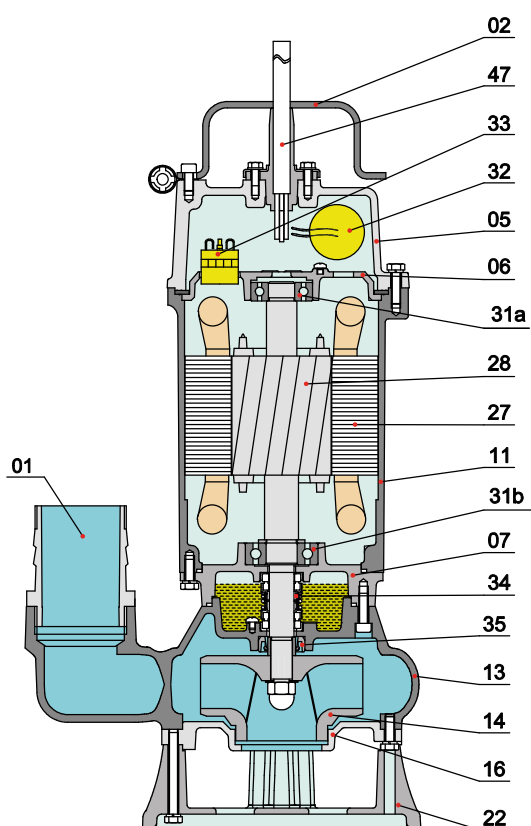
0.75~1.5 кВт 2P
50 Гц: 2850 об./мин



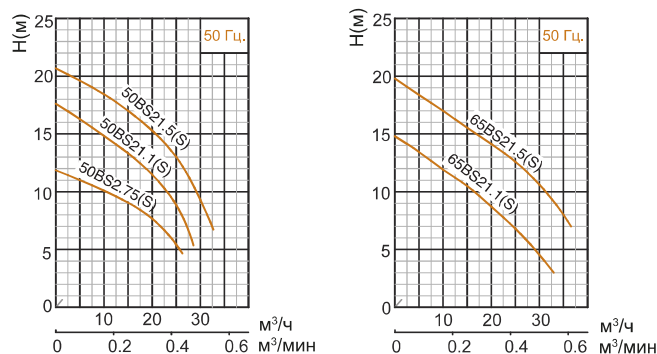
Технические характеристики

- Класс изоляции: F
- Класс защиты: IP68
- Температура воды: до 40°C
- PH: от 6 до 10
- Электропитание:
три фазы 380 В ±10%, 50 Гц
одна фаза 220 В ±10%, 50 Гц
- Защита двигателя:
встроенная
- Производительность:
до 37 м³/ч
- Напор: до 21 м
- Максимальная глубина
погружения: 10 м
- Длина кабеля: 10 м

Материалы конструкции



№	Наименование детали	Материалы
01	Патрубок под шланг	Чугун
02	Ручка	Сталь
05	Верхняя крышка	Чугун
06	Корпус верхнего подшипника	Чугун
07	Корпус подшипника	Чугун
11	Корпус электродвигателя	Чугун
13	Корпус насоса	Чугун
14	Рабочее колесо	Чугун
16	Всасывающая пластина	Чугун
22	Подставка	Чугун
27	Статор	
28	Ротор	Вал: AISI304SS
31a	Подшипник	Шарикоподшипник
31b	Подшипник	Шарикоподшипник
32	Конденсатор	Только для однофазных
33	Термозащита двигателя	
34	Механическое уплотнение	Керамика-карбид кремния Углерод-керамика
35	Масляное уплотнение	
47	Кабель	



Модель 50 Гц.	Напряжение	Номин. ток А	Мощность двигателя		Выпускное отверстие		Номин. подача м³/ч	Номин. Напор м	Макс. подача м³/ч	Макс. Напор м	Свободный проход мм	Кабель мм²
	В		кВт	Л.С.	дюйм	мм						
50BS2.75	380	2	0.75	1	2	50	10	10	26	12	25	4G1.0
50BS2.75S	220	5.2	0.75	1	2	50	10	10	26	12	25	3G1.0
50BS21.1	380	2.8	1.1	1.5	2	50	8	15	29	18	20	4G1.0
50BS21.1S	220	7.2	1.1	1.5	2	50	8	15	29	18	20	3G1.0
65BS21.1	380	2.8	1.1	1.5	2½	65	15	10	33	15	25	4G1.0
65BS21.1S	220	7.2	1.1	1.5	2½	65	15	10	33	15	25	3G1.0
50BS21.5	380	3.2	1.5	2	2	50	8	19	33	21	20	4G1.0
50BS21.5S	220	10	1.5	2	2	50	8	19	33	21	20	3G1.5
65BS21.5	380	3.2	1.5	2	2½	65	15	15	37	20	25	4G1.0
65BS21.5S	220	10	1.5	2	2½	65	15	15	37	20	25	3G1.5

C.W.L.: Постоянный уровень проточной воды
L.W.L.: Минимальный уровень проточной воды

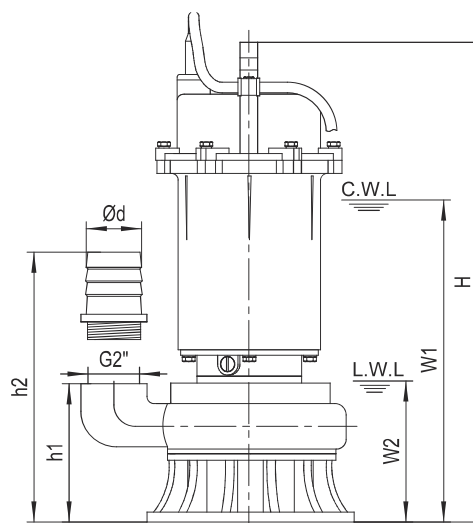
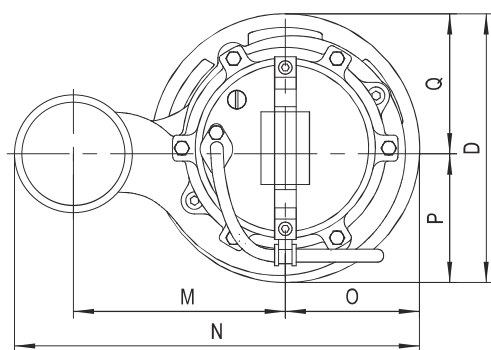


Таблица размеров

Модель	Ød	h1	h2	W1	W2	H	O	P	Q	D	M	N	Нetto	Брутто	Размер упаковки мм
													кг	кг	
50BS2.75	50	137	200	300	120	450	90	96	90	186	115	241	18.5	20	480×255×240
50BS2.75S	50	137	200	315	120	450	90	96	90	186	115	241	19.5	21	480×255×240
50BS21.1	50	143	206	325	120	464	90	90	90	180	130	256	22	23.5	495×255×240
50BS21.1S	50	143	206	325	120	464	90	90	90	180	130	256	23	24.5	495×255×240
65BS21.1	65	143	203	325	120	464	90	90	90	180	130	256	22	23.5	495×255×240
65BS21.1S	65	143	203	325	120	464	90	90	90	180	130	256	23	24.5	495×255×240
50BS21.5	50	143	206	345	120	484	90	90	90	180	130	256	23.5	25	515×255×240
50BS21.5S	50	143	206	345	120	484	90	90	90	180	130	256	26	27.5	515×255×240
65BS21.5	65	143	203	345	120	484	90	90	90	180	130	256	23.5	25	515×255×240
65BS21.5S	65	143	203	345	120	484	90	90	90	180	130	256	26	27.5	515×255×240

BS СЕРИЯ КАНАЛИЗАЦИОННЫХ НАСОСОВ

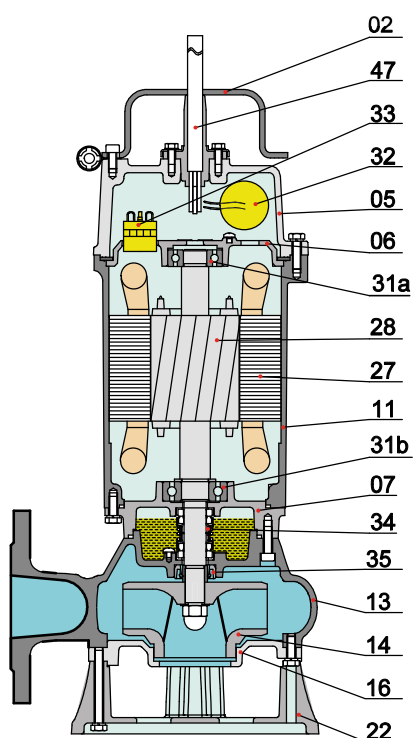
0.75~1.5 кВт 2Р ТИП А
50 Гц: 2850 об./мин



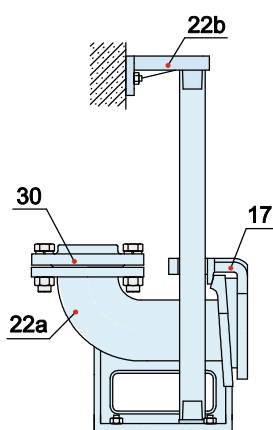
Технические характеристики

- Класс изоляции: F
- Класс защиты: IP68
- Температура воды: до 40°C
- PH: от 6 до 10
- Электропитание:
три фазы 380 В ±10%, 50Гц
одна фаза 220 В ±10%, 50Гц
- Защита двигателя:
встроенная
- Производительность:
до 48 м³/ч
- Напор: до 21 м
- Максимальная глубина
погружения: 10 м
- Длина кабеля: 10 м

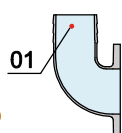
Материалы конструкции



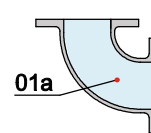
№	Наименование детали	Материалы
01	Патрубок под шланг	Чугун
01a	Фланцевое колено	Чугун
02	Ручка	Сталь
05	Верхняя крышка	Чугун
06	Корпус верхнего подшипника	Чугун
07	Корпус подшипника	Чугун
11	Корпус электродвигателя	Чугун
13	Корпус насоса	Чугун
14	Рабочее колесо	Чугун
16	Всасывающая пластина	Чугун
17	Захват	Чугун
22	Подставка	Чугун
22a	Отвод муфты	Чугун
22b	Верхний держатель направляющих	Чугун
27	Статор	
28	Ротор	Вал: AISI304SS
30	Фланец	Чугун
31a	Подшипник	Шарикоподшипник
31b	Подшипник	Шарикоподшипник
32	Конденсатор	Только для однофазных
33	Термозащита двигателя	
34	Механическое уплотнение	Керамика-карбид кремния/ Углерод-керамика
35	Масляное уплотнение	
47	Кабель	



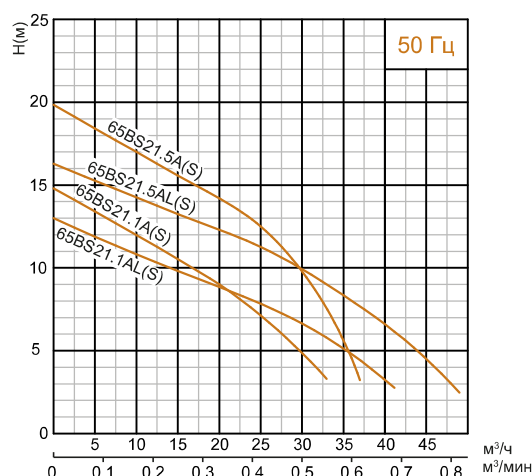
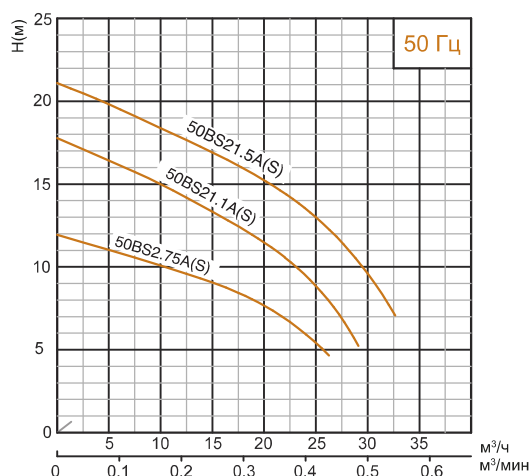
**Установка
с автоматической
трубной муфтой (Z)**



**Установка
со съёмным
гибким
трубопроводом (R)**



**Установка
со съёмным
жёстким
трубопроводом (Y)**



Модель 50 Гц.	Напряжение	Номин. ток А	Мощность двигателя		Выпускное отверстие		Номин. подача м³/ч	Номин. Напор м	Макс. подача м³/ч	Макс. Напор м	Свободный проход мм	Кабель мм²
	В		кВт	Л.С.	дюйм	мм						
50BS2.75A	380	2	0.75	1	2	50	10	10	26	12	25	4G1.0
50BS2.75SA	220	5.2	0.75	1	2	50	10	10	26	12	25	3G1.0
50BS21.1A	380	2.8	1.1	1.5	2	50	8	15	29	18	20	4G1.0
50BS21.1SA	220	7.2	1.1	1.5	2	50	8	15	29	18	20	3G1.0
65BS21.1A	380	2.8	1.1	1.5	2½	65	15	10	33	15	25	4G1.0
65BS21.1SA	220	7.2	1.1	1.5	2½	65	15	10	33	15	25	3G1.0
65BS21.1AL	380	2.8	1.1	1.5	2½	65	25	8	41	13	25	4G1.0
65BS21.1SAL	220	7.2	1.1	1.5	2½	65	25	8	41	13	25	3G1.0
50BS21.5A	380	3.2	1.5	2	2	50	8	19	33	21	20	4G1.0
50BS21.5SA	220	10	1.5	2	2	50	8	19	33	21	20	3G1.5
65BS21.5A	380	3.2	1.5	2	2½	65	15	15	37	20	25	4G1.0
65BS21.5SA	220	10	1.5	2	2½	65	15	15	37	20	25	3G1.5
65BS21.5AL	380	3.2	1.5	2	2½	65	25	11	48	16	25	4G1.0
65BS21.5SAL	220	10	1.5	2	2½	65	25	11	48	16	25	3G1.5

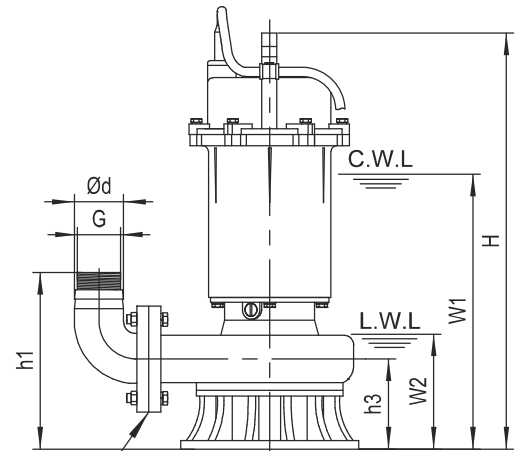
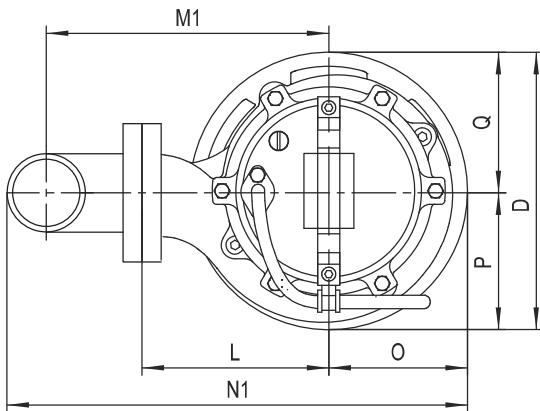
Вес и размеры упаковки

Модель	R			Y		
	Нетто	Брутто	Размер упаковки	Нетто	Брутто	Размер упаковки
	кг	кг	мм	кг	кг	мм
50BS2.75A	22	23.5	480×255×240	24	25.5	480×265×310
50BS2.75SA	23	24.5	480×255×240	25	26.5	480×265×310
50BS21.1A	24	25.5	495×255×240	26	27.5	495×265×310
50BS21.1SA	25.5	27	495×255×240	26.5	29	495×265×310
65BS21.1A	24	25.5	495×255×240	28	29.5	495×265×310
65BS21.1AL	25.5	27	495×255×240	28.5	30	495×265×310
65BS21.1SAL	27	28.5	495×255×240	30	31.5	495×265×310
65BS21.1SA	25.5	27	495×255×240	29.5	31	495×265×310
50BS21.5A	26.5	28	515×255×240	28.5	30	515×265×310
50BS21.5SA	29	30.5	515×255×240	31	32.5	515×265×310
65BS21.5A	25.5	27	515×255×240	27.5	29	515×265×310
65BS21.5SA	28.5	30	515×255×240	32.5	34	515×265×310
65BS21.5AL	27	28.5	515×255×240	30	31.5	515×265×310
65BS21.5SAL	30	31.5	515×255×240	33	34.5	515×265×310

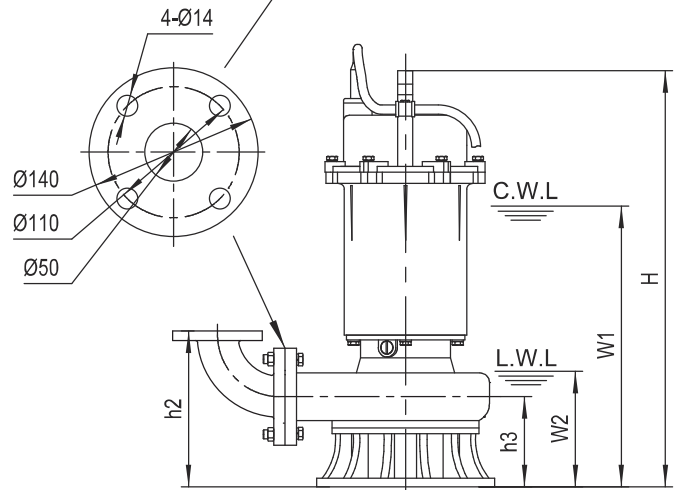
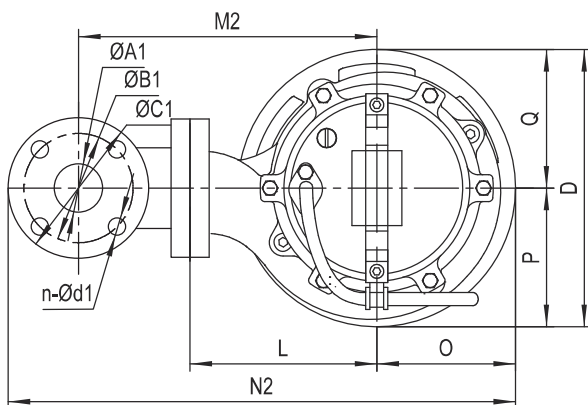
BS СЕРИЯ

КАНАЛИЗАЦИОННЫХ НАСОСОВ

Установка со съёмным гибким трубопроводом (R)



Установка со съёмным жестким трубопроводом (Y)

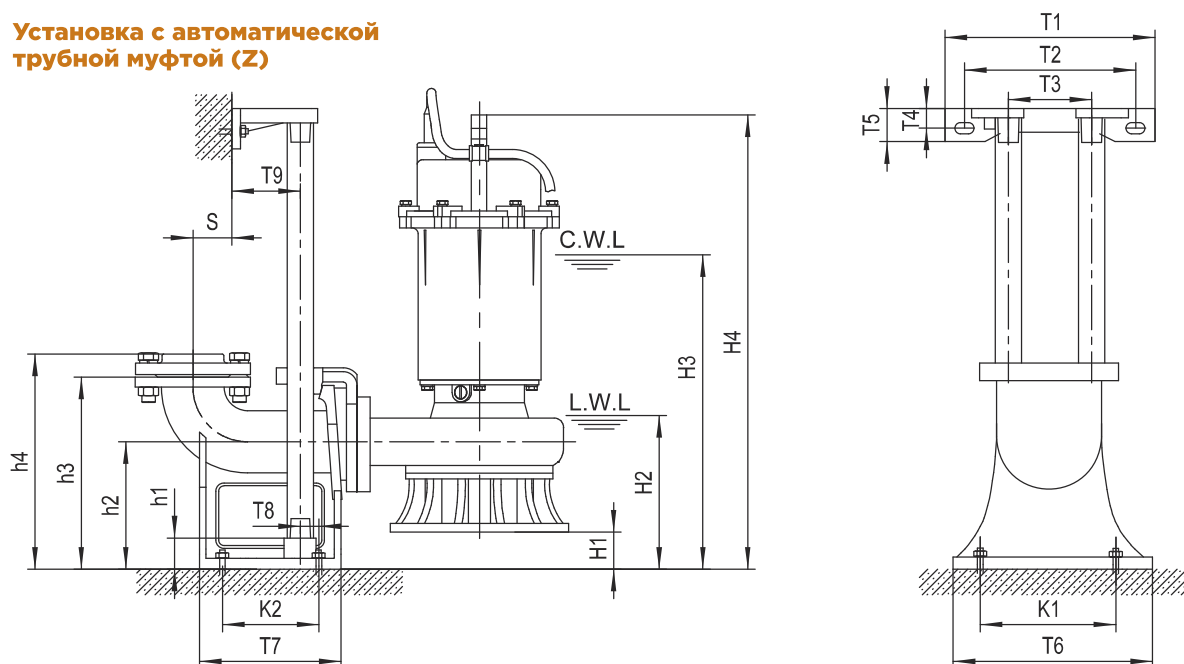


C.W.L.: Постоянный уровень проточной воды
L.W.L.: Минимальный уровень проточной воды

Таблица размеров

Модель	Ød	G	ØA1	ØB1	ØC1	n-Ød1	h1	h2	h3	W1	W2	H	O	P	Q	L	D	M1	M2	N1	N2
50BS2.75A	50	1 1/2"	50	110	140	4-Ø14	200	195	95	300	120	450	93	100	90	129	190	195	231	314	394
50BS2.75SA	50	1 1/2"	50	110	140	4-Ø14	200	195	95	315	120	450	93	100	90	129	190	195	231	314	394
50BS21.1A	50	1 1/2"	50	110	140	4-Ø14	197	192	92	325	120	464	90	90	90	134	180	200	236	316	396
50BS21.1SA	50	1 1/2"	50	110	140	4-Ø14	197	192	92	325	120	464	90	90	90	134	180	200	236	316	396
65BS21.1A	65	2"	50	130	160	4-Ø14	212	192	92	325	120	464	90	90	90	134	180	200	236	323	406
65BS21.1SA	65	2"	50	130	160	4-Ø14	212	192	92	325	120	464	90	90	90	134	180	200	236	323	406
65BS21.1AL	65	2"	65	130	160	4-Ø14	214	214	94	325	120	470	93	99	90	135	192	207	257	332	430
65BS21.1SAL	65	2"	65	130	160	4-Ø14	214	214	94	325	120	470	93	99	90	135	192	207	257	332	430
50BS21.5A	50	1 1/2"	50	110	140	4-Ø14	197	192	92	345	120	484	90	90	90	134	180	200	236	316	396
50BS21.5SA	50	1 1/2"	50	110	140	4-Ø14	197	192	92	345	120	484	90	90	90	134	180	200	236	316	396
65BS21.5A	65	2"	50	130	160	4-Ø14	212	192	92	345	120	484	90	90	90	134	180	200	236	323	406
65BS21.5SA	65	2"	50	130	160	4-Ø14	212	192	92	345	120	484	90	90	90	134	180	200	236	323	406
65BS21.5AL	65	2"	65	130	160	4-Ø14	214	214	94	345	120	490	93	99	90	135	192	207	257	332	430
65BS21.5SAL	65	2"	65	130	160	4-Ø14	214	214	94	345	120	490	93	99	90	135	192	207	257	332	430

Установка с автоматической трубной муфтой (Z)



C.W.L.: Постоянный уровень проточной воды
L.W.L.: Минимальный уровень проточной воды

Муфта и насос будут упакованы индивидуально, размер упаковки и вес в таблице относятся только к насосу, пожалуйста, изучите стр. 60, чтобы проверить размер и вес упаковки муфты.

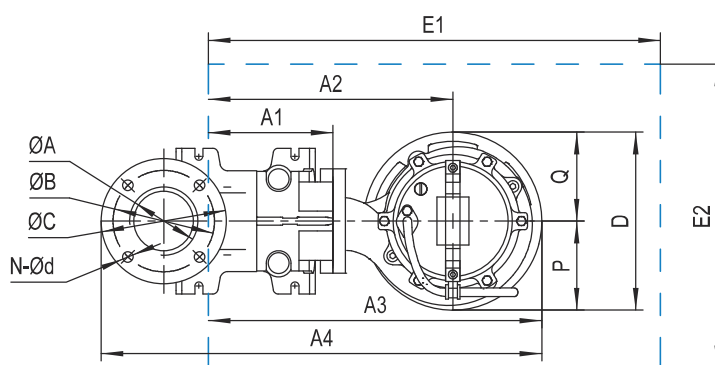


Таблица размеров

Автоматическая трубная муфта	ØA	ØB	ØC	N-Ød	T1	T2	T3	T4	T5	T6	T7	T8	T9	K1	K2	S	h1	h2	h3	h4
50-50(PN6)	Ø50 / G2"	110	140	4-Ø14	265	215	105	25	42	200	215	13	67	165	135	63	25	160	250	281
65-65(PN6)	Ø65 / G2½"	130	160	4-Ø14	280	235	125	30	50	230	235	19	70	190	155	90	25	170	265	291

Таблица размеров

Модель	Автом. трубн. муфта	H1	H2	H3	H4	A1	A2	A3	A4	P	Q	D	E1×E2	Вес насоса и размеры упаковки		
														Нетто	Брутто	Размер упаковки
50BS2.75A	50-50(PN6)	65	185	365	515	157	286	379	512	100	90	190	650×550	20	21.5	480×255×240
50BS2.75SA	50-50(PN6)	65	185	380	515	157	286	379	512	100	90	190	650×550	21	22.5	480×255×240
50BS21.1A	50-50(PN6)	68	188	393	532	157	291	381	514	90	90	180	650×550	22	23.5	495×255×240
50BS21.1SA	50-50(PN6)	68	188	393	532	157	291	381	514	90	90	180	650×550	23.5	25	495×255×240
65BS21.1A	50-50(PN6)	68	188	393	532	157	291	381	514	90	90	180	650×550	21	22.5	495×255×240
65BS21.1SA	50-50(PN6)	68	188	393	532	157	291	381	514	90	90	180	650×550	22.5	24	495×255×240
65BS21.1AL	65-65(PN6)	76	200	405	546	157	292	385	555	99	90	189	650×550	22.5	24	495×255×240
65BS21.1SAL	65-65(PN6)	76	200	405	546	157	292	385	555	99	90	189	650×550	24	25.5	495×255×240
50BS21.5A	50-50(PN6)	68	188	413	552	157	291	381	514	90	90	180	650×550	24.5	26	515×255×240
50BS21.5SA	50-50(PN6)	68	188	413	552	157	291	381	514	90	90	180	650×550	27	28.5	515×255×240
65BS21.5A	50-50(PN6)	68	188	413	552	157	291	381	514	90	90	180	650×550	22.5	24	515×255×240
65BS21.5SA	50-50(PN6)	68	188	413	552	157	291	381	514	90	90	180	650×550	25.5	27	515×255×240
65BS21.5AL	65-65(PN6)	76	200	425	566	157	292	385	555	99	90	189	650×550	24	25.5	515×255×240
65BS21.5SAL	65-65(PN6)	76	200	425	566	157	292	385	555	99	90	189	650×550	27	28.5	515×255×240

BS СЕРИЯ КАНАЛИЗАЦИОННЫХ НАСОСОВ

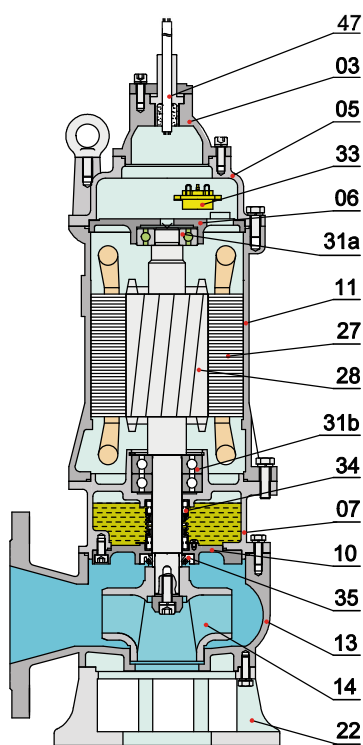
2.2-5.5 кВт 2P
50 Гц: 2850 об./мин



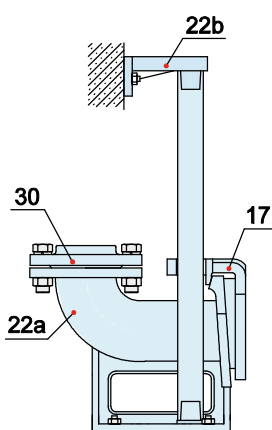
Технические характеристики

- Класс изоляции: F
- Класс защиты: IP68
- Температура воды: до 40°C
- РН: от 6 до 10
- Электропитание:
три фазы 380 В ±10%, 50 Гц
- Защита двигателя:
встроенная
- Производительность:
до 110 м³/ч
- Напор: до 42 м
- Максимальная глубина
погружения: 10 м
- Длина кабеля: 10 м

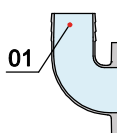
Материалы конструкции



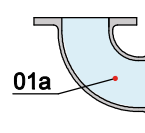
№	Наименование детали	Материалы
01	Патрубок под шланг	Чугун
01a	Фланцевое колено	Чугун
03	Кабельный ввод	Чугун
05	Верхняя крышка	Чугун
06	Корпус верхнего подшипника	Чугун
07	Корпус подшипника	Чугун
10	Крышка масляной камеры	Чугун
11	Корпус электродвигателя	Чугун
13	Корпус насоса	Чугун
14	Рабочее колесо	Чугун
17	Захват	Чугун
22	Подставка	Чугун
22a	Отвод муфты	Чугун
22b	Верхний держатель направляющих	Чугун
27	Статор	Чугун
28	Ротор	Вал: AISI304SS
30	Фланец	Чугун
31a	Подшипник	Шарикоподшипник
31b	Подшипник	Шарикоподшипник
33	Термозащита двигателя	
34	Механическое уплотнение	Карбид кремния-карбид кремния Углерод-керамика
35	Масляное уплотнение	
47	Кабель	



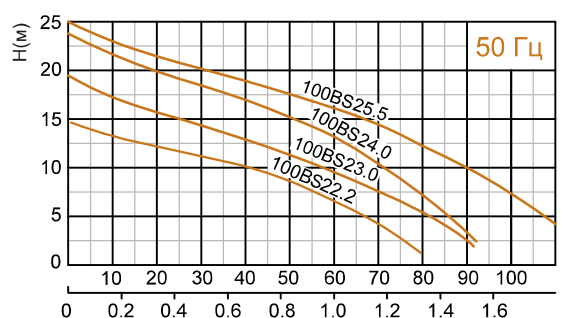
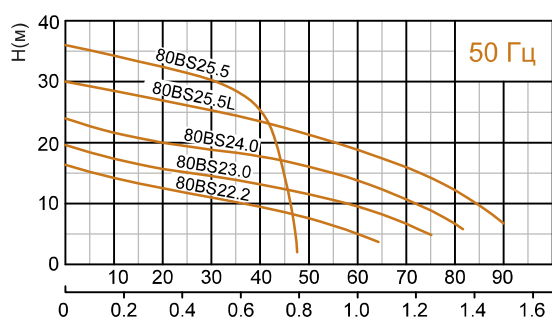
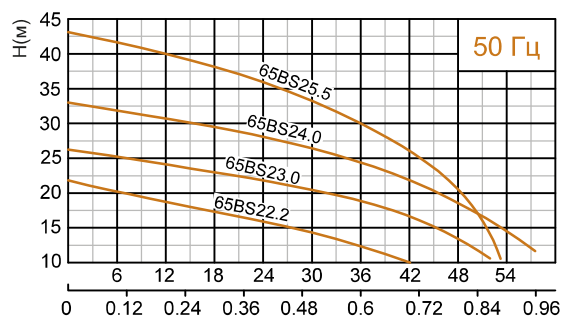
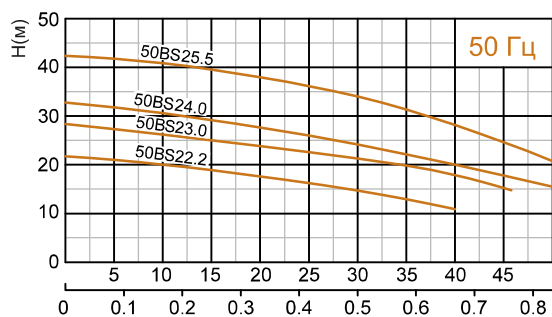
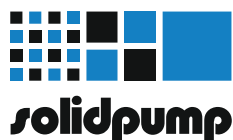
Установка с автоматической трубной муфтой (Z)



Установка со съёмным гибким трубопроводом (R)



Установка со съёмным жестким трубопроводом (Y)



Модель 50 Гц.	Напряжение	Номин. ток	Мощность двигателя		Выпускное отверстие		Номин. подача	Номин. Напор	Макс. подача	Макс. Напор	Свободный проход	Кабель
	В	А	кВт	Л.С.	дюйм	мм	м³/ч	м	м³/ч	м	мм	мм²
50BS22.2	380	5	2.2	3	2	50	15	19	40	22	20	4G1.0
65BS22.2	380	5	2.2	3	2 ¹ / ₂	65	25	16	42	22	20	4G1.0
80BS22.2	380	5	2.2	3	3	80	40	9	64	16	30	4G1.0
100BS22.2	380	5	2.2	3	4	100	50	8	80	15	30	4G1.0
50BS23.0	380	6.5	3	4	2	50	15	25	46	28	20	4G1.5
65BS23.0	380	6.5	3	4	2 ¹ / ₂	65	25	22	52	26	20	4G1.5
80BS23.0	380	6.5	3	4	3	80	40	13	75	20	30	4G1.5
100BS23.0	380	6.5	3	4	4	100	60	9	92	19	30	4G1.5
50BS24.0	380	8.9	4	5.5	2	50	15	30	49	33	20	4G1.5
65BS24.0	380	8.9	4	5.5	2 ¹ / ₂	65	25	28	58	33	20	4G1.5
80BS24.0	380	8.9	4	5.5	3	80	40	18	81	24	30	4G1.5
100BS24.0	380	8.9	4	5.5	4	100	60	13	93	24	30	4G1.5
50BS25.5	380	11.7	5.5	7.5	2	50	15	40	52	42	20	4G2.5
65BS25.5	380	11.7	5.5	7.5	2 ¹ / ₂	65	25	35	52	42	20	4G2.5
80BS25.5	380	11.7	5.5	7.5	3	80	30	30	47	36	25	4G2.5
80BS25.5L	380	11.7	5.5	7.5	3	80	40	23	89	30	35	4G2.5
100BS25.5	380	11.7	5.5	7.5	4	100	65	15	110	25	30	4G2.5

Вес и размеры упаковки

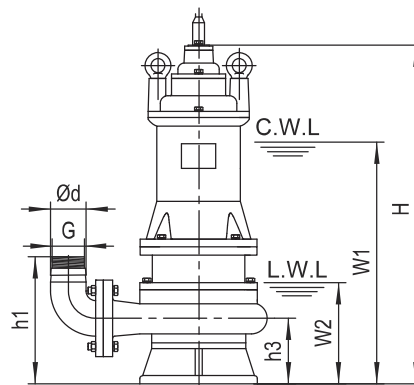
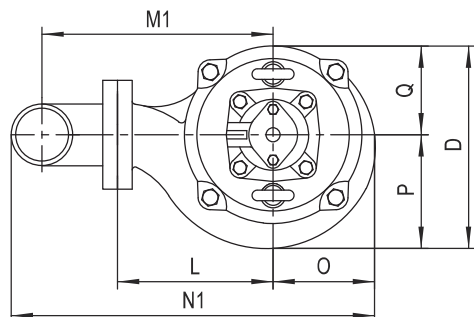
Модель	R			Y		
	Нetto	Брутто	Размер упаковки	Нetto	Брутто	Размер упаковки
	кг	кг	мм	кг	кг	мм
50BS22.2	42	48	690×260×315	44	50	690×260×315
65BS22.2	44	50	690×260×315	48	54	690×260×315
80BS22.2	47	52	710×260×315	51	56	710×260×325
100BS22.2	48	53	720×260×345	52	57	720×280×365
50BS23.0	50	55	710×260×315	52	57	710×260×315
65BS23.0	51	57	710×260×315	55	61	710×260×315
80BS23.0	55	60	750×240×325	59	64	750×240×335
100BS23.0	57	63	750×260×345	63	69	750×280×365
50BS24.0	59	65	745×260×335	61	67	780×260×335

Модель	R			Y		
	Нetto	Брутто	Размер упаковки	Нetto	Брутто	Размер упаковки
	кг	кг	мм	кг	кг	мм
65BS24.0	61	69	745×260×335	65	73	780×260×335
80BS24.0	65	71	765×260×325	69	75	800×260×335
100BS24.0	67	73	765×260×355	73	79	800×280×375
50BS25.5	74	81	790×290×355	76	83	790×290×365
65BS25.5	76	82	790×290×355	80	84	790×290×365
80BS25.5	77	83	800×290×335	81	87	800×290×365
80BS25.5L	77	83	800×290×335	81	87	800×290×365
100BS25.5	81	89	810×300×375	87	95	810×300×405

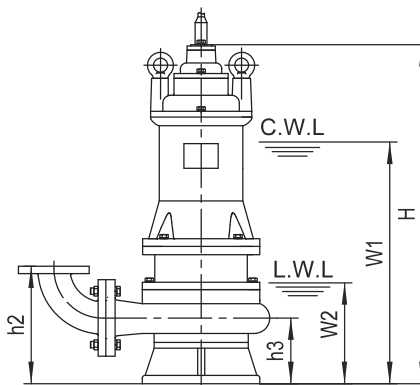
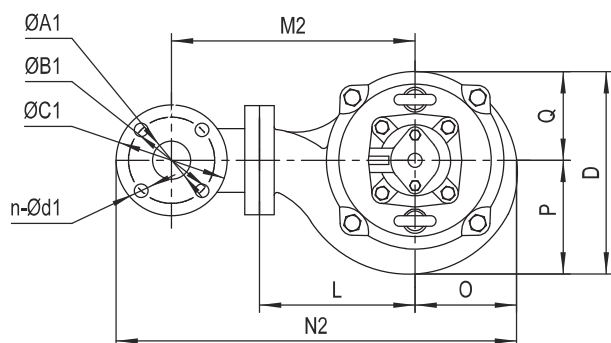
BS СЕРИЯ

КАНАЛИЗАЦИОННЫХ НАСОСОВ

Установка со съёмным гибким трубопроводом (R)



Установка со съёмным жестким трубопроводом (Y)

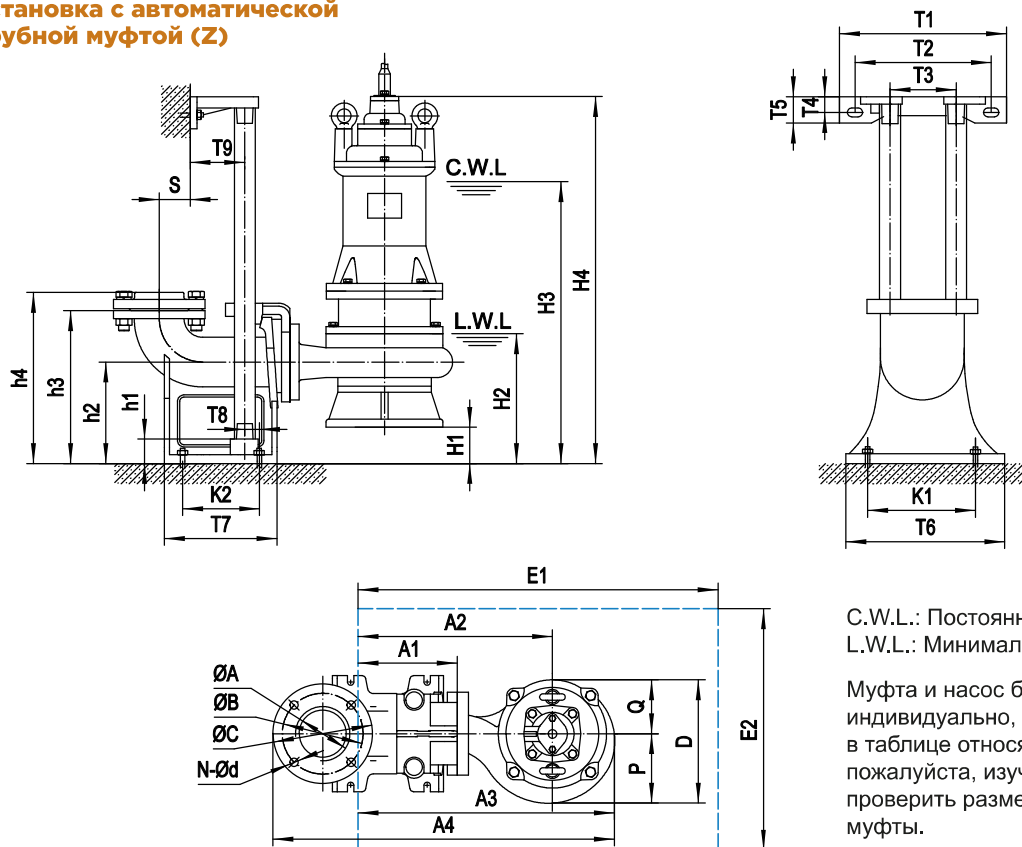


C.W.L.: Постоянный уровень проточной воды
L.W.L.: Минимальный уровень проточной воды

Таблица размеров

Модель	Ød	G	ØA1	ØB1	ØC1	n-Ød1	h1	h2	h3	W1	W2	H	O	P	Q	L	D	M1	M2	N1	N2
50BS22.2	50	G1½"	50	110	140	4-Ø14	211	205	106	410	145	573	106	113	100	164	213	230	266	363	438
65BS22.2	65	G2"	65	130	160	4-Ø14	226	226	106	410	145	573	106	115	100	164	215	236	286	375	463
80BS22.2	80	G2½"	80	150	190	4-Ø18	257	252	112	415	150	580	108	116	100	160	216	252	302	395	502
100BS22.2	100	-	100	170	210	4-Ø18	293	252	122	425	160	589	107	116	100	164	216	266	316	422	528
50BS23.0	50	G1½"	50	110	140	4-Ø14	211	205	105	425	145	600	106	113	100	164	213	230	266	363	438
65BS23.0	65	G2"	65	130	160	4-Ø14	226	226	105	425	145	600	108	115	100	164	215	236	286	375	463
80BS23.0	80	G2½"	80	150	190	4-Ø18	268	263	124	450	170	626	108	116	100	154	216	246	296	390	497
100BS23.0	100	-	100	170	210	4-Ø18	293	272	122	450	170	624	107	116	100	164	216	266	316	425	528
50BS24.0	50	G1½"	50	110	140	4-Ø14	225	220	121	455	160	616	115	116	115	179	231	245	281	386	466
65BS24.0	65	G2"	65	130	160	4-Ø14	240	240	121	455	160	616	115	116	115	179	231	251	301	397	486
80BS24.0	80	G2½"	80	150	190	4-Ø18	278	273	133	480	185	643	115	115	115	160	230	252	302	410	517
100BS24.0	100	-	100	170	210	4-Ø18	303	283	133	480	185	643	115	115	115	175	230	277	327	443	547
50BS25.5	50	G1½"	50	110	140	4-Ø14	233	228	128	475	160	667	125	128	125	175	253	241	277	390	467
65BS25.5	65	G2"	65	130	160	4-Ø14	248	248	128	475	160	667	125	128	125	175	253	247	297	404	502
80BS25.5	80	G2½"	80	150	190	4-Ø18	274	269	129	495	175	683	125	125	125	175	250	267	317	430	537
80BS25.5L	80	G2½"	80	150	190	4-Ø18	277	272	132	495	175	687	125	128	125	180	253	272	322	429	537
100BS25.5	100	-	100	170	210	4-Ø18	305	285	135	505	190	697	129	140	125	181	265	283	333	465	570

Установка с автоматической трубной муфтой (Z)



C.W.L.: Постоянный уровень проточной воды
L.W.L.: Минимальный уровень проточной воды

Муфта и насос будут упакованы индивидуально, размер упаковки и вес в таблице относятся только к насосу, пожалуйста, изучите стр. 60, чтобы проверить размер и вес упаковки муфты.

Таблица размеров

Автоматическая трубная муфта	ØA	ØB	ØC	N-Ød	T1	T2	T3	T4	T5	T6	T7	T8	T9	K1	K2	S	h1	h2	h3	h4
50-50(PN6)	Ø50 / G2"	110	140	4-Ø14	265	215	105	25	42	200	215	15	67	165	135	63	25	160	250	280
65-65(PN6)	Ø65 / G2½"	130	160	4-Ø14	280	230	125	30	50	230	235	20	70	190	155	90	25	165	265	295
80-80(PN6)	Ø80 / G3"	150	190	4-Ø18	315	265	145	27	50	255	225	30	78	215	155	77	25	190	305	335
100-100(PN6)	Ø100 / G4"	170	210	4-Ø18	365	305	170	32	55	295	260	35	95	265	175	100	25	230	350	380

Таблица размеров

Модель	Автом.трубн. муфта	H1	H2	H3	H4	A1	A2	A3	A4	P	Q	D	E1×E2	Вес насоса и размеры упаковки		
														Нетто	Брутто	Размер упаковки
50BS22.2	50-50(PN6)	54	199	464	627	157	321	427	560	113	100	213	650×550	40	46	690×260×315
65BS22.2	65-65(PN6)	65	210	475	638	157	321	429	599	115	100	215	650×550	42	48	690×260×315
80BS22.2	80-80(PN6)	78	228	493	658	178	338	446	618	116	100	216	650×550	42	47	710×260×315
100BS22.2	100-100(PN6)	108	268	533	696	200	366	473	678	116	100	216	650×550	42	47	720×260×345
50BS23.0	50-50(PN6)	55	200	480	654	157	321	427	560	113	100	213	650×550	48	53	710×260×315
65BS23.0	65-65(PN6)	65	210	490	664	157	321	429	599	115	100	215	650×550	48	54	710×260×315
80BS23.0	80-80(PN6)	66	236	516	693	178	332	440	612	116	100	216	650×550	50	55	750×240×325
100BS23.0	100-100(PN6)	108	278	558	731	202	366	473	678	116	100	216	700×550	51	57	750×260×345
50BS24.0	50-50(PN6)	39	200	495	656	157	336	451	584	166	115	231	650×550	57	63	745×260×335
65BS24.0	65-65(PN6)	49	209	504	666	157	336	451	621	116	115	231	650×550	58	66	745×260×335
80BS24.0	80-80(PN6)	57	242	537	700	178	338	453	625	115	115	230	650×550	60	66	765×260×325
100BS24.0	100-100(PN6)	97	282	577	740	202	377	492	697	115	115	230	700×550	61	67	765×260×355
50BS25.5	50-50(PN6)	32	192	507	699	157	332	457	590	128	125	253	650×550	72	79	790×290×355
65BS25.5	65-65(PN6)	42	200	520	709	157	332	457	627	128	125	253	650×550	73	79	790×290×355
80BS25.5	80-80(PN6)	61	235	555	744	178	353	478	650	125	125	250	700×550	72	78	800×290×335
80BS25.5L	80-80(PN6)	58	235	555	745	178	358	483	655	128	125	253	700×550	72	78	800×290×335
100BS25.5	100-100(PN6)	95	285	600	793	202	383	512	717	140	125	265	700×550	75	83	810×300×375

BS СЕРИЯ КАНАЛИЗАЦИОННЫХ НАСОСОВ

7.5~11 кВт 2P
50 Гц: 2850 об./мин

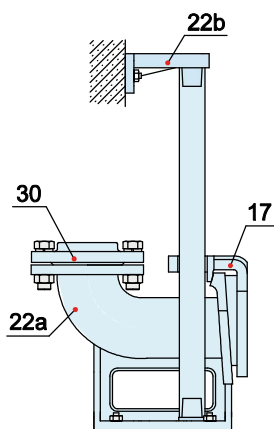
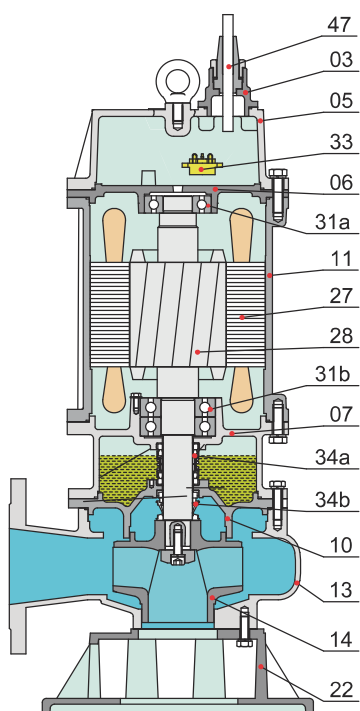


Технические характеристики

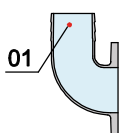
- Класс изоляции: F
- Класс защиты: IP68
- Температура воды: до 40°C
- PH: от 6 до 10
- Электропитание: три фазы 380 В ±10%, 50 Гц
- Защита двигателя: встроена
- Производительность: до 200 м³/ч
- Напор: до 52 м
- Максимальная глубина погружения: 20 м
- Длина кабеля: 10 м

Материалы конструкции

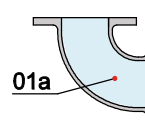
№	Наименование детали	Материалы
01	Патрубок под шланг	Чугун
01a	Фланцевое колено	Чугун
03	Кабельный ввод	Чугун
05	Верхняя крышка	Чугун
06	Корпус верхнего подшипника	Чугун
07	Корпус подшипника	Чугун
10	Крышка масляной камеры	Чугун
11	Корпус электродвигателя	Чугун
13	Корпус насоса	Чугун
14	Рабочее колесо	Чугун с шаровидным графитом
17	Захват	Чугун
22	Подставка	Чугун
22a	Отвод муфты	Чугун
22b	Верхний держатель направляющих	Чугун
27	Статор	
28	Ротор	Вал: AISI304SS
30	Фланец	Чугун
31a	Подшипник	Шарикоподшипник
31b	Подшипник	Шарикоподшипник
33	Термозащита двигателя	
34a	Механическое уплотнение	Карбид кремния-карбид кремния Углерод-керамика
34b	Механическое уплотнение	Карбид кремния-карбид кремния
47	Кабель	
S1/2	Термозащита двигателя	
S3/4	Датчик протечки в масляную камеру: опция	



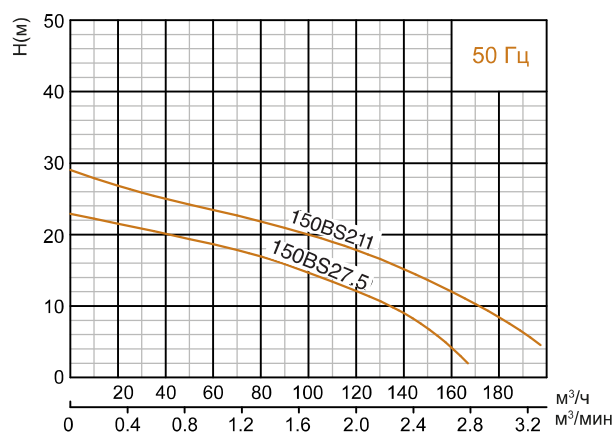
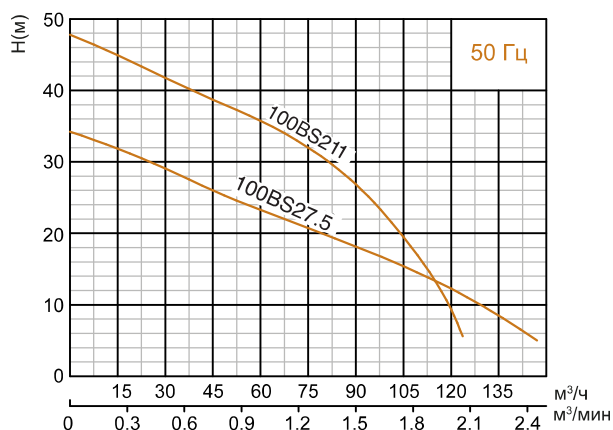
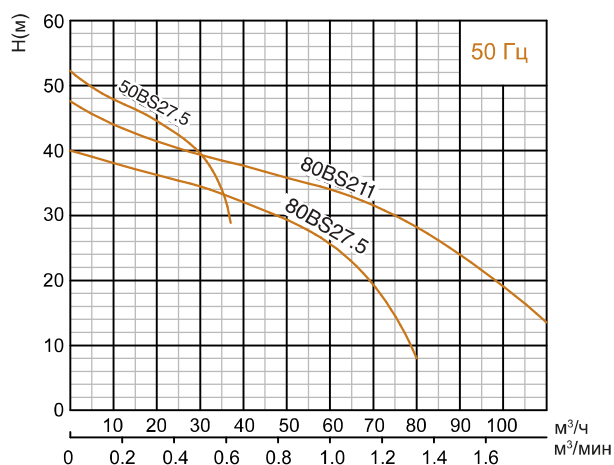
Установка с автоматической трубной муфтой (Z)



Установка со съёмным гибким трубопроводом (R)



Установка со съёмным жестким трубопроводом (Y)



Модель 50 Гц.	Напряжение	Номин. ток	Мощность двигателя		Выпускное отверстие		Номин. подача	Номин. Напор	Макс. подача	Макс. Напор	Свободный проход	Кабель
	В	А	кВт	Л.С.	дюйм	мм	м³/ч	м	м³/ч	м	мм	мм²
50BS27.5	380	15.7	7.5	10	2	50	20	45	37	52	25	4G4.0
80BS27.5	380	15.7	7.5	10	3	80	30	35	80	40	30	4G4.0
100BS27.5	380	15.7	7.5	10	4	100	65	22	145	35	35	4G4.0
150BS27.5	380	15.7	7.5	10	6	150	100	14	168	23	40	4G4.0
80BS211	380	22	11	15	3	80	45	37	110	48	35	4G4.0
100BS211	380	22	11	15	4	100	65	35	125	48	35	4G4.0
150BS211	380	22	11	15	6	150	100	20	200	29	50	4G4.0

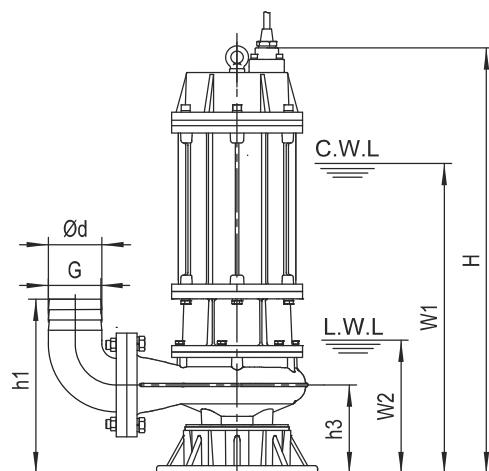
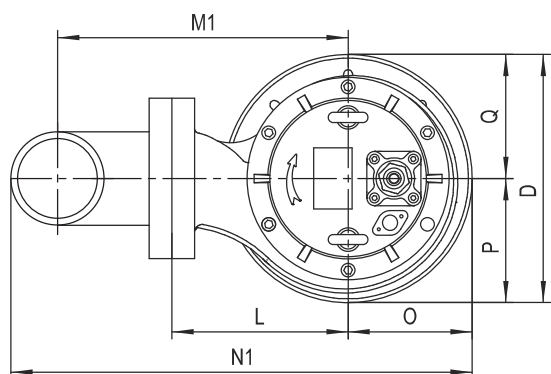
Вес и размеры упаковки

Модель	R			Y		
	Нетто	Брутто	Размер упаковки	Нетто	Брутто	Размер упаковки
	кг	кг	мм	кг	кг	мм
50BS27.5	114	127	865×365×485	116	129	865×365×485
80BS27.5	118	130	865×365×485	122	134	865×365×495
100BS27.5	122	134	895×365×485	128	140	895×365×505
150BS27.5	134	146	915×385×535	142	154	915×385×545
80BS211	131	143	935×365×485	135	147	935×365×495
100BS211	133	145	935×365×485	139	151	935×365×505
150BS211	145	157	955×385×535	153	165	955×385×545

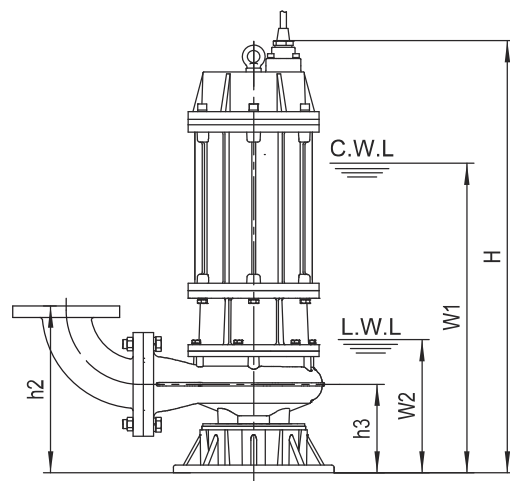
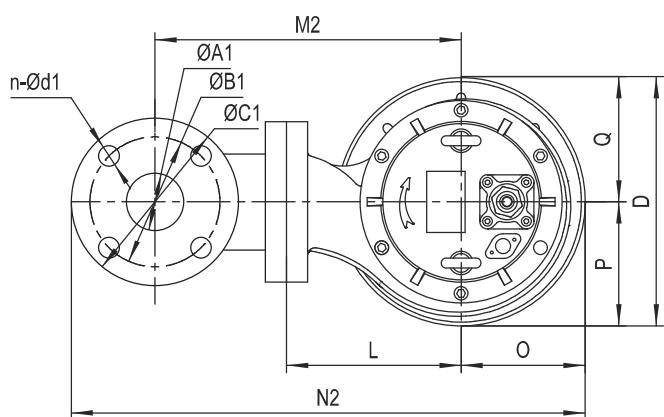
BS СЕРИЯ

КАНАЛИЗАЦИОННЫХ НАСОСОВ

Установка со съёмным гибким трубопроводом (R)



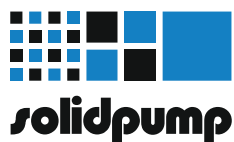
Установка со съёмным жестким трубопроводом (Y)



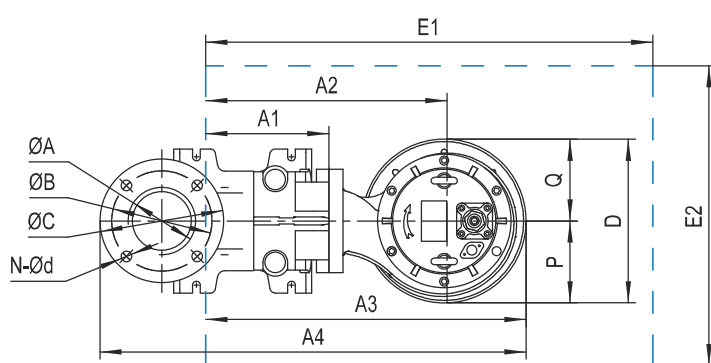
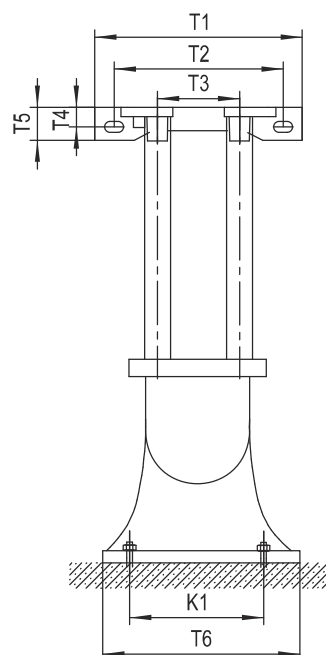
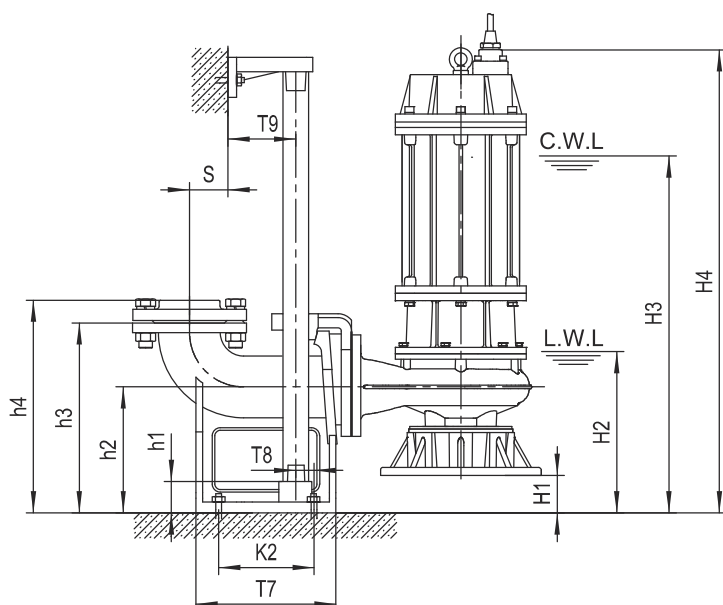
C.W.L.: Постоянный уровень проточной воды
L.W.L.: Минимальный уровень проточной воды

Таблица размеров

Модель	Ød	G	ØA1	ØB1	ØC1	n-Ød1	h1	h2	h3	W1	W2	H	O	P	Q	L	D	M1	M2	N1	N2
50BS27.5	50	G1½"	50	110	140	4-Ø14	264	259	159	540	210	763	162	162	162	200	324	266	302	454	534
80BS27.5	80	G1½"	80	150	190	4-Ø18	303	299	159	540	210	763	162	162	162	200	324	292	342	492	599
100BS27.5	100	—	100	170	210	4-Ø18	344	324	174	560	230	784	162	162	162	202	324	304	354	516	621
150BS27.5	150	—	150	225	265	8-Ø18	404	379	179	575	245	799	162	162	162	210	324	364	414	600	708
80BS211	80	G1½"	80	150	190	4-Ø18	319	314	174	600	230	829	162	162	162	202	324	294	344	494	601
100BS211	100	—	100	170	210	4-Ø18	344	324	174	600	230	829	162	162	162	202	324	304	354	516	621
150BS211	150	—	150	225	265	8-Ø18	404	379	179	615	245	844	162	162	162	210	324	364	414	600	708



Установка с автоматической трубной муфтой (Z)



C.W.L.: Постоянный уровень проточной воды
L.W.L.: Минимальный уровень проточной воды

Муфта и насос будут упакованы индивидуально, размер упаковки и вес в таблице относятся только к насосу, пожалуйста, изучите стр. 60, чтобы проверить размер и вес упаковки муфты.

Таблица размеров

Автоматическая трубная муфта	ØA	ØB	ØC	N-Ød	T1	T2	T3	T4	T5	T6	T7	T8	T9	K1	K2	S	h1	h2	h3	h4
80-80(PN6)	Ø80 / G3"	150	190	4-Ø18	315	265	145	27	50	255	225	36	78	215	155	77	25	190	305	335
100-100(PN6)	Ø100 / G4"	170	210	4-Ø18	365	305	170	32	55	295	260	33	95	265	175	100	25	230	350	381
150-150(PN6)	Ø150	225	280	8-Ø18	400	260	280	24	48	400	410	87	95	280	300	192	390	300	480	—

Таблица размеров

Модель	Автом.трубн. муфта	H1	H2	H3	H4	A1	A2	A3	A4	P	Q	D	E1×E2	Вес насоса и размеры упаковки						
														Нетто	Брутто	Размер упаковки				
50BS27.5	—	—	—	—	—	—	—	—	—	—	—	—	—	—	—	—	—	—	—	—
80BS27.5	80-80(PN6)	32	242	572	794	178	378	538	713	162	162	324	750×550	113	125	865×365×485				
100BS27.5	100-100(PN6)	56	286	616	840	202	404	562	772	162	162	324	750×550	116	128	895×365×485				
50BS27.5	150-150(PN6)	121	366	696	920	287	497	659	992	162	162	324	850×550	122	134	915×385×535				
80BS211	80-80(PN6)	16	246	616	845	178	380	543	715	162	162	324	750×550	126	138	935×365×485				
100BS211	100-100(PN6)	56	286	656	885	202	404	567	772	162	162	324	750×550	127	139	935×365×485				
150BS211	150-150(PN6)	121	366	736	965	287	497	659	992	162	162	324	750×550	133	145	955×385×535				

BS СЕРИЯ КАНАЛИЗАЦИОННЫХ НАСОСОВ

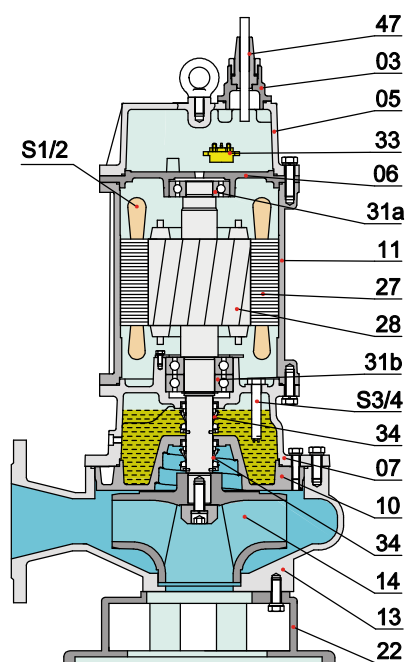
2.2-7.5 кВт 4P
50 Гц: 1450 об./мин



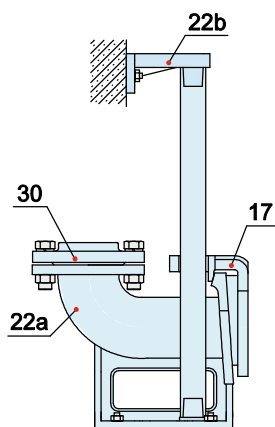
Технические характеристики

- Класс изоляции: F
- Класс защиты: IP68
- Температура воды: до 40°C
- PH: от 6 до 10
- Электропитание:
три фазы 380 В ±10%, 50 Гц
- Защита двигателя:
встроенная
- Производительность:
до 400 м³/ч
- Напор: до 24 м
- Максимальная глубина
погружения: 20 м
- Длина кабеля: 10 м

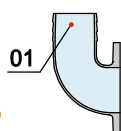
Материалы конструкции



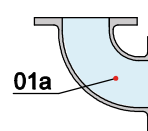
№	Наименование детали	Материалы
01	Патрубок под шланг	Чугун
01a	Фланцевое колено	Чугун
03	Кабельный ввод	Чугун
05	Верхняя крышка	Чугун
06	Корпус верхнего подшипника	Чугун
07	Корпус подшипника	Чугун
10	Крышка масляной камеры	Чугун
11	Корпус электродвигателя	Чугун
13	Корпус насоса	Чугун
14	Рабочее колесо	Чугун с шаровидным графитом
17	Захват	Чугун
22	Подставка	Чугун
22a	Отвод муфты	Чугун
22b	Верхний держатель направляющих	Чугун
27	Статор	
28	Ротор	Вал: AISI304SS
30	Фланец	Чугун
31a	Подшипник	Шарикоподшипник
31b	Подшипник	Шарикоподшипник
33	Термозащита двигателя	
34	Механическое уплотнение	Карбид кремния-карбид кремния
47	Кабель	
S1/2	Термозащита двигателя	
S3/4	Датчик протечки в масляную камеру: опция на модели свыше 5.5 кВт	



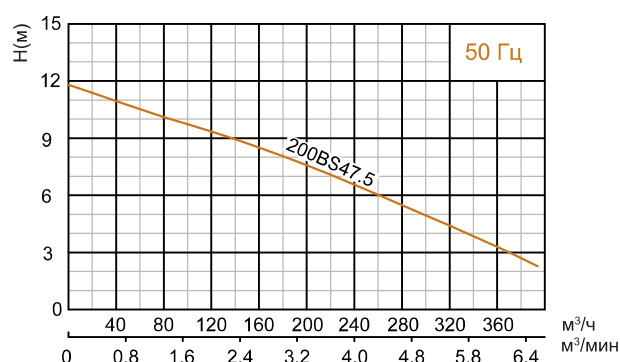
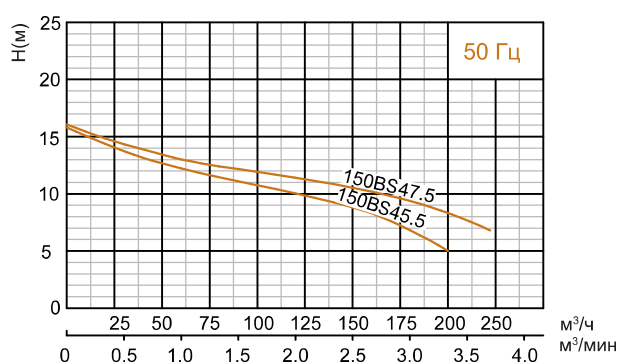
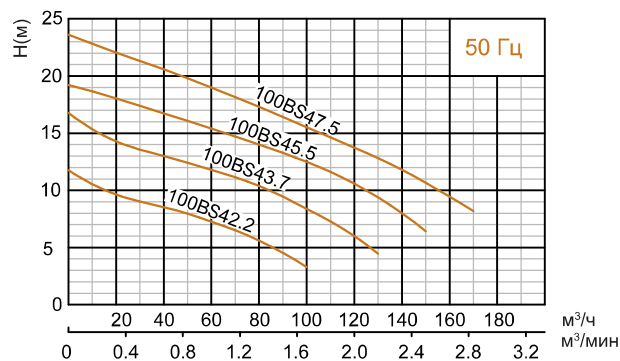
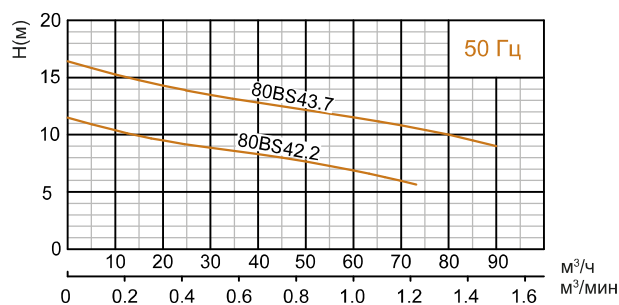
Установка с автоматической трубной муфтой (Z)



Установка со съемным гибким трубопроводом (R)



Установка со съемным жестким трубопроводом (Y)



Модель 50 Гц.	Напряжение	Номин. ток	Мощность двигателя		Выпускное отверстие		Номин. подача	Номин. Напор	Макс. подача	Макс. Напор	Свободный проход	Кабель
	В	А	кВт	Л.С.	дюйм	мм	м³/ч	м	м³/ч	м	мм	мм²
80BS42.2	380	5.0	2.2	3	3	80	45	8	73	12	50	4G1.5
100BS42.2	380	5.0	2.2	3	4	100	60	7	100	12	50	4G1.5
80BS43.7	380	8.5	3.7	5	3	80	45	13	90	17	50	4G1.5
100BS43.7	380	8.5	3.7	5	4	100	60	12	130	17	50	4G1.5
100BS45.5	380	11.7	5.5	7.5	4	100	65	15	150	19	50	4G2.5
150BS45.5	380	11.7	5.5	7.5	6	150	110	10	200	16	55	4G2.5
100BS47.5	380	15.7	7.5	10	4	100	100	15	170	24	50	4G4.0
150BS47.5	380	15.7	7.5	10	6	150	150	10	240	16	75	4G4.0
200BS47.5	380	15.7	7.5	10	8	200	250	6	400	12	80	4G4.0

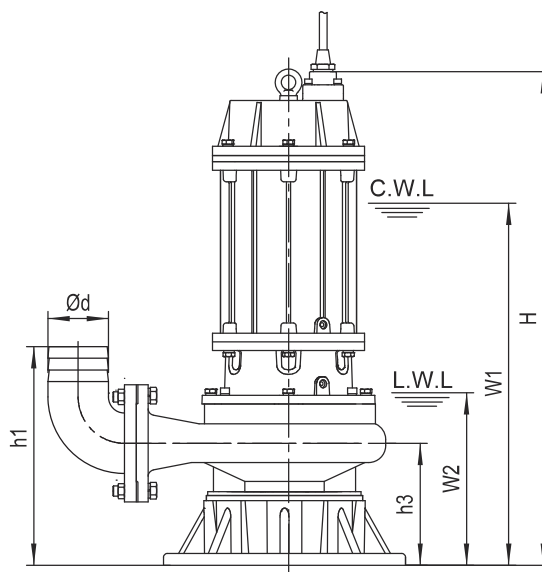
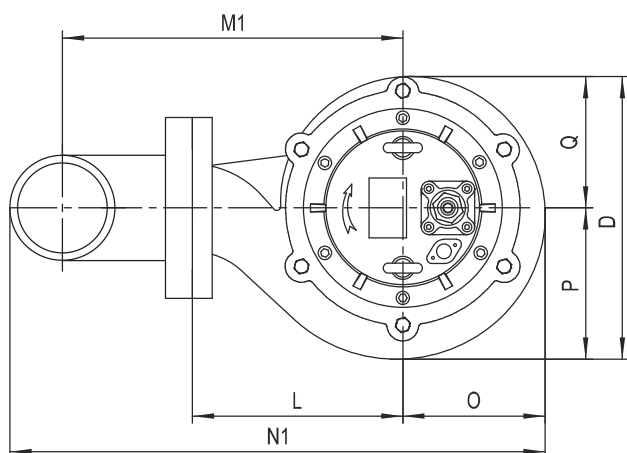
Вес и размеры упаковок

Модель	R			Y		
	Нетто	Брутто	Размер упаковки	Нетто	Брутто	Размер упаковки
	кг	кг	мм	кг	кг	мм
80BS42.2	78	87	705x375x465	82	91	705x375x465
100BS42.2	80	89	705x375x465	84	93	705x375x465
80BS43.7	88	97	765x375x465	92	101	765x375x465
100BS43.7	90	99	765x375x465	94	103	765x375x465
100BS45.5	143	156	905x415x605	149	162	905x415x605
150BS45.5	154	167	935x445x635	162	175	935x445x635
100BS47.5	159	172	955x415x605	165	178	955x415x605
150BS47.5	172	184	985x445x635	180	192	985x445x635
200BS47.5	203	218	1010x490x715	211	226	1010x490x715

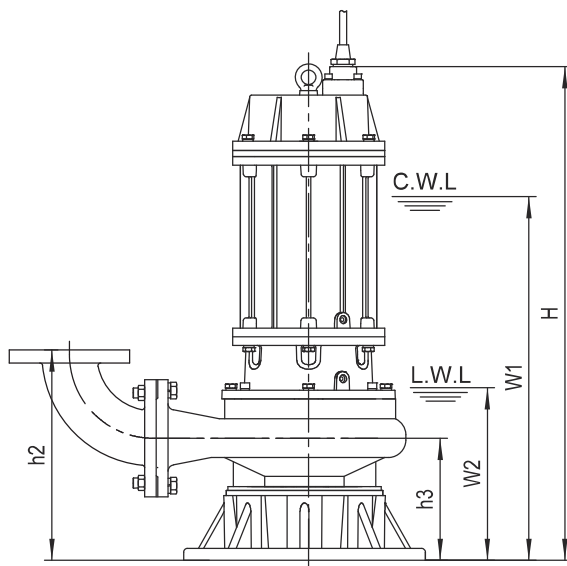
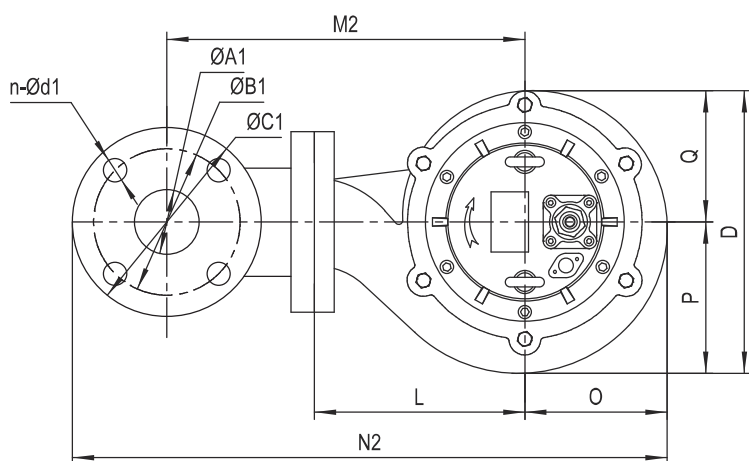
BS СЕРИЯ

КАНАЛИЗАЦИОННЫХ НАСОСОВ

Установка со съемным гибким трубопроводом (R)



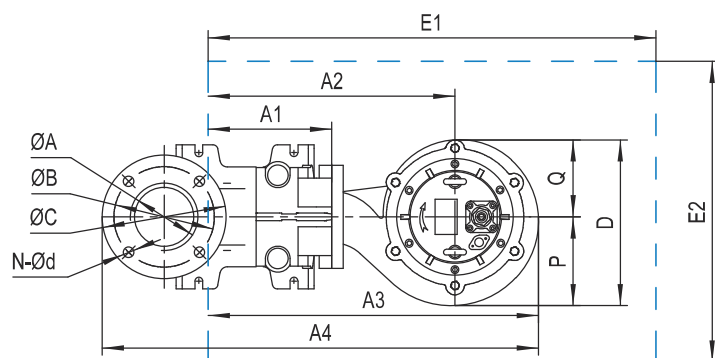
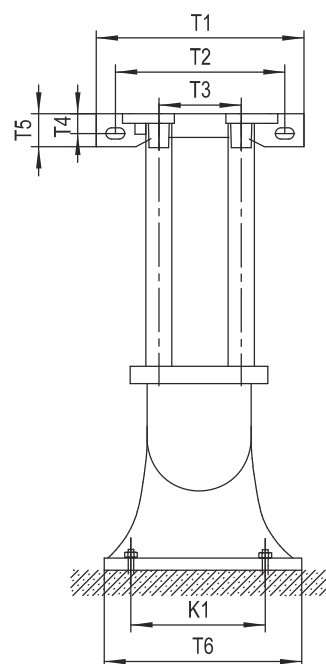
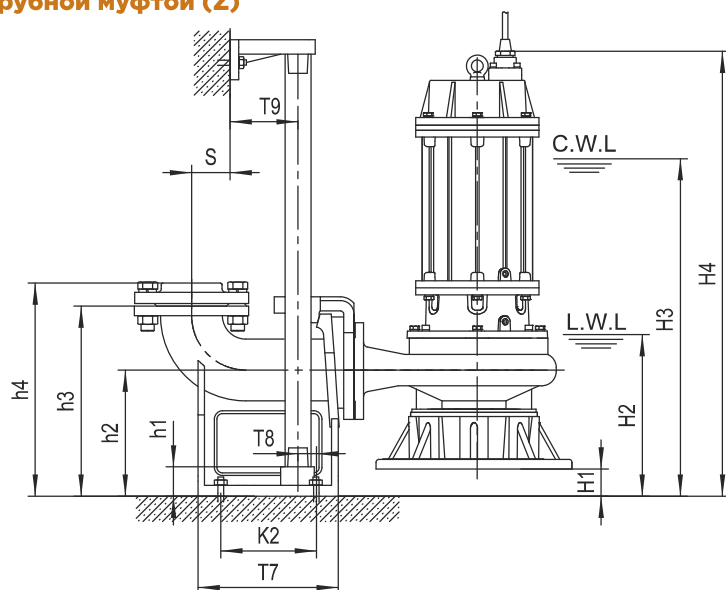
Установка со съемным жестким трубопроводом (Y)



C.W.L.: Постоянный уровень проточной воды
L.W.L.: Минимальный уровень проточной воды

Модель	Ød	ØA1	ØB1	ØC1	n-Ød1	h1	h2	h3	W1	W2	H	O	P	Q	L	D	M1	M2	N1	N2
80BS42.2	80	80	150	190	4-Ø18	310	305	165	475	232	592	163	176	160	225	336	317	367	518	625
100BS42.2	100	100	170	210	4-Ø18	335	315	165	475	232	592	163	176	160	225	336	328	378	540	646
80BS43.7	80	80	150	190	4-Ø18	310	305	165	540	232	657	163	176	160	225	336	317	367	518	625
100BS43.7	100	100	170	210	4-Ø18	335	315	165	540	232	657	163	176	160	225	336	328	377	540	646
100BS45.5	100	100	170	210	4-Ø18	358	338	188	585	255	806	185	197	175	280	372	383	433	617	722
150BS45.5	150	150	225	265	8-Ø18	432	407	207	615	285	838	194	214	175	300	389	454	504	722	832
100BS47.5	100	100	170	210	4-Ø18	358	338	188	630	255	851	185	197	175	280	372	382	432	616	722
150BS47.5	150	150	225	265	8-Ø18	432	407	207	660	285	883	194	214	175	300	389	453	504	722	830
200BS47.5	200	200	295	340	8-Ø22	539	459	229	695	320	917	225	257	192	350	449	553	583	878	978

Установка с автоматической трубной муфтой (Z)



C.W.L.: Постоянный уровень проточной воды
L.W.L.: Минимальный уровень проточной воды

Муфта и насос будут упакованы индивидуально, размер упаковки и вес в таблице относятся только к насосу, пожалуйста, изучите стр. 60, чтобы проверить размер и вес упаковки муфты.

Таблица размеров

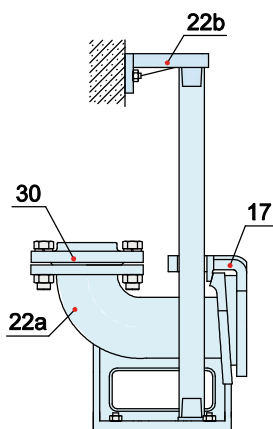
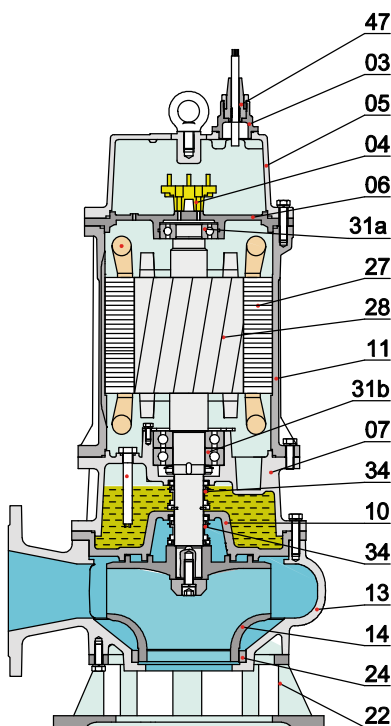
Автоматическая трубная муфта	ØA	ØB	ØC	N-Ød	T1	T2	T3	T4	T5	T6	T7	T8	T9	K1	K2	S	h1	h2	h3	h4
80-80(PN6)	Ø80 / G3"	150	190	4-Ø18	315	265	145	27	50	255	225	36	78	215	155	77	25	190	305	335
100-100(PN6)	Ø100 / G4"	170	210	4-Ø18	365	305	170	32	55	295	260	33	95	265	175	100	25	230	350	381
150-150(PN6)	Ø150	225	280	8-Ø18	400	260	280	24	48	400	410	87	95	280	300	192	390	300	480	—
200-200(PN10)	Ø200	295	330	8-Ø22	400	260	280	24	48	400	445	110	95	300	355	230	440	325	550	—

Таблица размеров

Модель	Автом.трубн. муфта	H1	H2	H3	H4	A1	A2	A3	A4	P	Q	D	E1×E2	Вес насоса и размеры упаковки		
														Нетто	Брутто	Размер упаковки
80BS42.2	80-80(PN6)	25	260	500	617	178	403	566	738	176	160	336	800×600	73	82	705×375×465
100BS42.2	100-100(PN6)	65	297	540	657	202	427	590	795	176	160	336	800×600	74	83	705×375×465
80BS43.7	80-80(PN6)	25	260	560	682	178	403	566	738	176	160	336	800×600	83	92	765×375×465
100BS43.7	100-100(PN6)	65	297	605	722	202	427	590	795	176	160	336	800×600	84	93	765×375×465
100BS45.5	100-100(PN6)	42	297	627	848	202	482	667	872	197	175	372	900×600	137	150	905×415×605
150BS45.5	150-150(PN6)	93	378	708	931	287	587	780	1113	214	175	389	1000×600	142	155	935×445×635
100BS47.5	100-100(PN6)	42	297	672	893	202	482	667	872	197	175	372	900×600	153	166	955×415×605
150BS47.5	150-150(PN6)	93	378	753	976	287	587	780	1113	214	175	389	1000×600	160	172	985×445×635
200BS47.5	200-200(PN10)	96	416	791	1013	292	642	867	1262	257	192	449	1050×650	178	193	1010×490×715

BS СЕРИЯ КАНАЛИЗАЦИОННЫХ НАСОСОВ

11~22 кВт 4P
50 Гц: 1450 об./мин

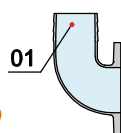


Технические характеристики

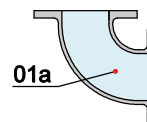
- Класс изоляции: F
- Класс защиты: IP68
- Температура воды: до 40°C
- PH: от 6 до 10
- Электропитание:
три фазы 380 В ±10%, 50 Гц
- Защита двигателя:
встроенная
- Производительность:
до 760 м³/ч
- Напор: до 44 м
- Максимальная глубина
погружения: 20 м
- Длина кабеля: 10 м для
≤ 15 кВт, 8 м для > 15 кВт

Материалы конструкции

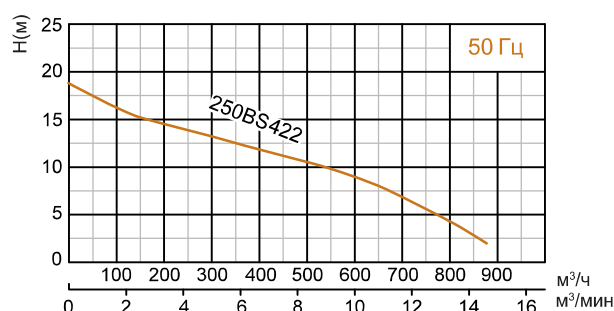
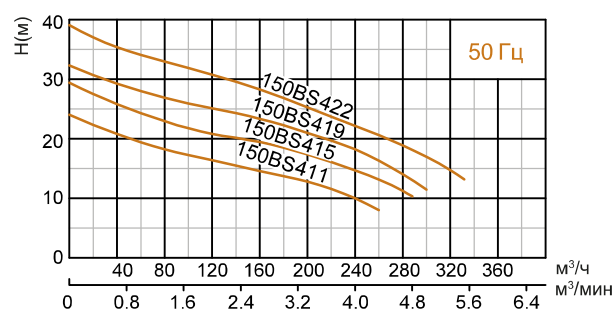
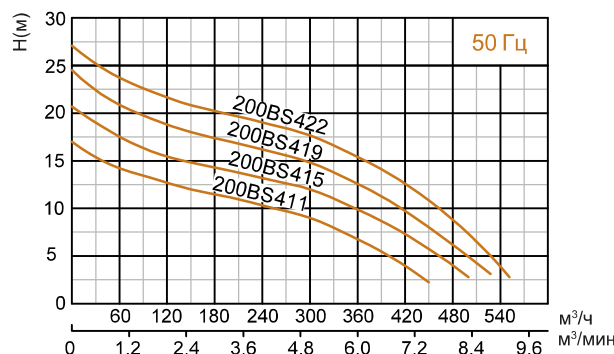
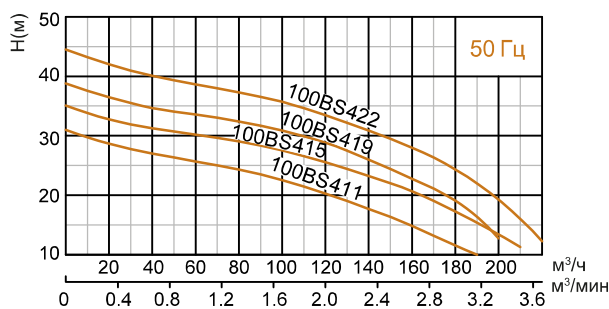
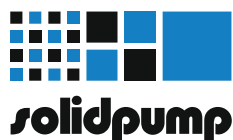
№	Наименование детали	Материалы
01	Патрубок под шланг	Чугун
01a	Фланцевое колено	Чугун
03	Кабельный ввод	Чугун
04	Клеммная колодка	
05	Верхняя крышка	Чугун
06	Корпус верхнего подшипника	Чугун
07	Корпус подшипника	Чугун
10	Крышка масляной камеры	Чугун
11	Корпус электродвигателя	Чугун
13	Корпус насоса	Чугун
14	Рабочее колесо	Чугун с шаровидным графитом
17	Захват	Чугун
22	Подставка	Чугун
22a	Отвод муфты	Чугун
22b	Верхний держатель направляющих	Чугун
24	Защитное кольцо	Высокохромистый сплав
27	Статор	
28	Ротор	Вал: AIS1420SS
30	Фланец	Чугун
31a	Подшипник	Шарикоподшипник
31b	Подшипник	Шарикоподшипник
34	Механическое уплотнение	Карбид кремния-карбид кремния
47	Кабель	
S1/2	Термозащита двигателя	
S3/4	Датчик протечки в масляную камеру: опция	



**Установка
со съёмным
гибким
трубопроводом (R)**



**Установка
со съёмным
жёстким
трубопроводом (Y)**



Модель 50 Гц.	Напряжение	Номин. ток А	Мощность двигателя		Выпускное отверстие		Номин. подача м³/ч	Номин. Напор м	Макс. подача м³/ч	Макс. Напор м	Свободный проход мм	Кабель мм²
	В		кВт	Л.С.	дюйм	мм						
100BS411	380	22	11	15	4	100	100	22	190	31	50	4G4.0
150BS411	380	22	11	15	6	150	150	15	260	24	65	4G4.0
200BS411	380	22	11	15	8	200	300	9	450	17	70	4G4.0
100BS415	380	30.1	15	20	4	100	100	27	210	35	50	4G6.0
150BS415	380	30.1	15	20	6	150	150	20	290	29	65	4G6.0
200BS415	380	30.1	15	20	8	200	300	12	490	21	70	4G6.0
100BS419	380	38	19	25	4	100	100	31	200	38	50	4G10.0
150BS419	380	38	19	25	6	150	150	24	300	32	60	4G10.0
200BS419	380	38	19	25	8	200	300	15	530	25	70	4G10.0
100BS422	380	45	22	30	4	100	100	36	220	44	50	4G10.0
150BS422	380	45	22	30	6	150	150	28	330	39	60	4G10.0
200BS422	380	45	22	30	8	200	300	18	550	27	70	4G10.0
250BS422	380	45	22	30	10	250	500	11	760	22	90	4G10.0

Вес и размеры упаковок

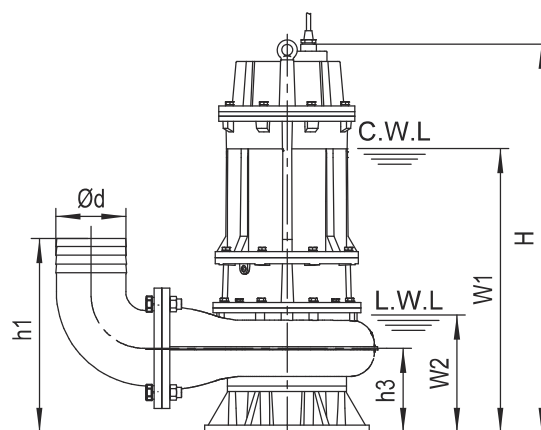
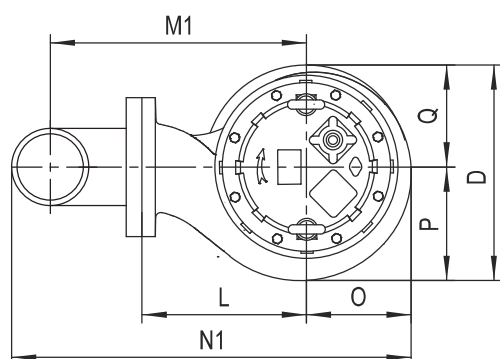
Модель	R			Y		
	Netto	Brutto	Размер упаковки	Netto	Brutto	Размер упаковки
	кг	кг	мм	кг	кг	мм
100BS411	253	271	700×480×1125	259	277	700×480×1125
150BS411	256	274	700×480×1155	264	282	700×480×1155
200BS411	280	299	740×510×1195	288	307	740×510×1195
100BS415	275	293	700×480×1175	281	299	700×480×1175
150BS415	277	295	700×480×1195	285	303	700×480×1195
200BS415	302	321	740×510×1245	310	329	740×510×1245
100BS419	326	345	700×480×1265	332	351	700×480×1265

Модель	R			Y		
	Netto	Brutto	Размер упаковки	Netto	Brutto	Размер упаковки
	кг	кг	мм	кг	кг	мм
150BS419	327	346	700×480×1265	335	354	700×480×1265
200BS419	354	373	740×510×1305	362	381	740×510×1305
100BS422	346	366	700×480×1265	352	372	700×480×1265
150BS422	347	367	700×480×1265	355	375	700×480×1265
200BS422	374	394	740×510×1305	382	402	740×510×1305
250BS422	360	381	740×630×1375	400	421	740×630×1375

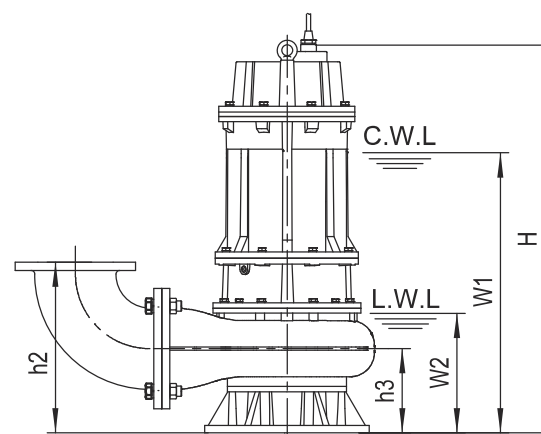
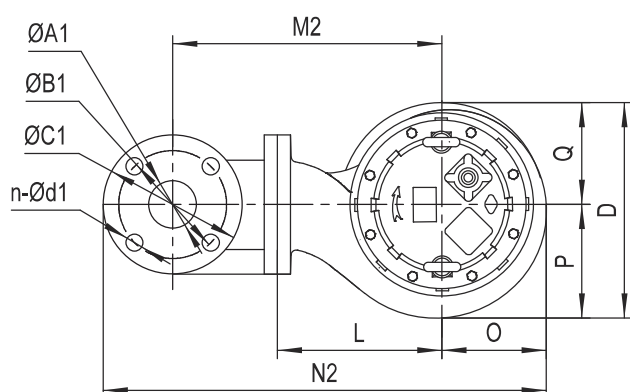
BS СЕРИЯ

КАНАЛИЗАЦИОННЫХ НАСОСОВ

Установка со съёмным гибким трубопроводом (R)



Установка со съёмным жестким трубопроводом (Y)



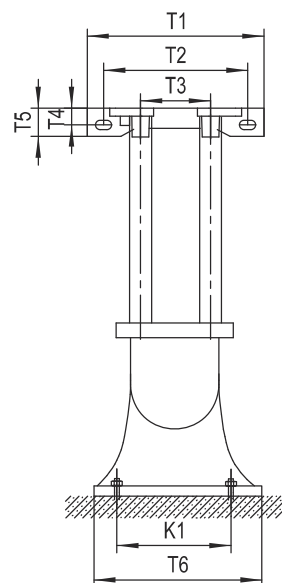
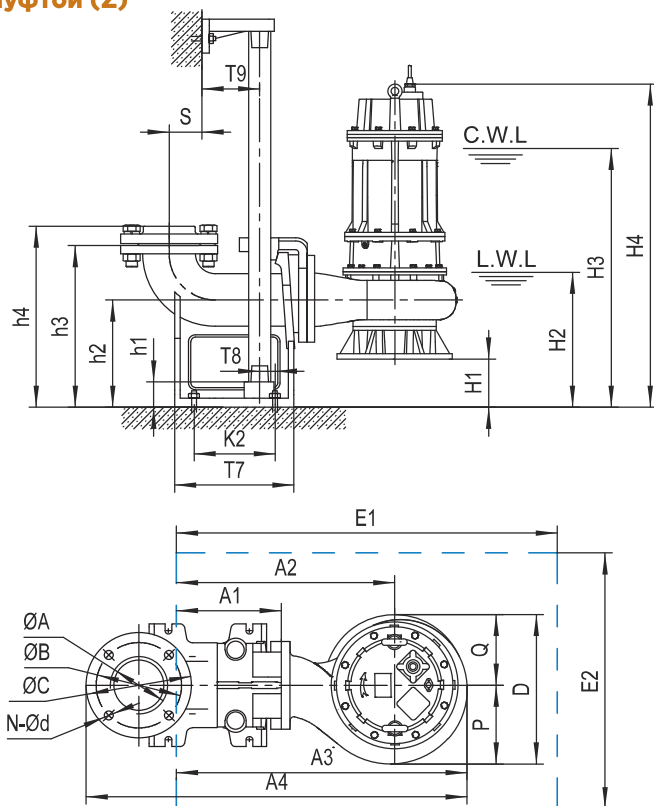
C.W.L.: Постоянный уровень проточной воды
L.W.L.: Минимальный уровень проточной воды

Таблица размеров

Модель	Ød	ØA1	ØB1	ØC1	n-Ød1	h1	h2	h3	W1	W2	H	O	P	Q	L	D	M1	M2	N1	N2
100BS411	100	100	170	210	4-Ø18	374	354	204	650	255	934	211	217	211	310	428	413	463	673	778
150BS411	150	150	225	265	8-Ø18	449	424	224	680	285	953	211	225	211	320	436	474	524	759	867
200BS411	200	200	295	340	8-Ø22	544	464	234	700	325	963	222	251	211	340	462	544	574	866	966
100BS415	100	100	170	210	4-Ø18	374	354	204	695	255	979	211	217	211	310	428	412	463	673	778
150BS415	150	150	225	265	8-Ø18	449	424	224	725	285	998	211	225	211	320	436	474	524	759	867
200BS415	200	200	295	340	8-Ø22	544	464	234	740	325	1008	222	251	211	340	462	544	574	866	966
100BS419	100	100	170	210	4-Ø18	364	344	194	715	255	1018	218	227	211	325	438	428	478	694	800
150BS419	150	150	225	265	8-Ø18	439	414	214	740	285	1034	222	236	211	335	447	489	539	785	893
200BS419	200	200	295	340	8-Ø22	544	464	234	760	325	1051	233	260	211	350	471	553	583	887	987
100BS422	100	100	170	210	4-Ø18	364	344	194	736	255	1038	218	227	211	325	438	428	478	694	800
150BS422	150	150	225	265	8-Ø18	439	414	214	760	285	1054	222	236	211	335	447	489	539	785	899
200BS422	200	200	295	340	8-Ø22	544	464	234	780	325	1071	233	260	211	350	471	553	583	887	987
250BS422	—	250	350	395	12-Ø22	—	660	277	830	400	1131	279	311	272	400	583	—	788	—	1265

※ Модели с выходным патрубком 250 мм и выше не комплектуются патрубком под шланг

Установка с автоматической трубной муфтой (Z)



C.W.L.: Постоянный уровень проточной воды
L.W.L.: Минимальный уровень проточной воды

Муфта и насос будут упакованы индивидуально, размер упаковки и вес в таблице относятся только к насосу, пожалуйста, изучите стр. 60, чтобы проверить размер и вес упаковки муфты.

Таблица размеров

Автоматическая трубная муфта	ØA	ØB	ØC	N-Ød	T1	T2	T3	T4	T5	T6	T7	T8	T9	K1	K2	S	h1	h2	h3	h4
100-100(PN6)	Ø100 / G4"	170	210	4-Ø18	365	305	170	32	55	295	260	33	95	265	175	100	25	230	350	381
150-150(PN6)	Ø150	225	280	8-Ø18	400	260	280	24	48	400	410	87	95	280	300	192	390	300	480	—
200-200(PN10)	Ø200	295	330	8-Ø22	400	260	280	24	48	400	445	110	95	300	355	230	440	325	550	—
250-250(PN10)	Ø250	350	395	12-Ø22	400	260	280	24	48	460	560	94	95	360	430	301	460	315	630	—

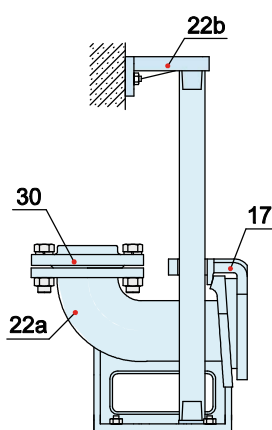
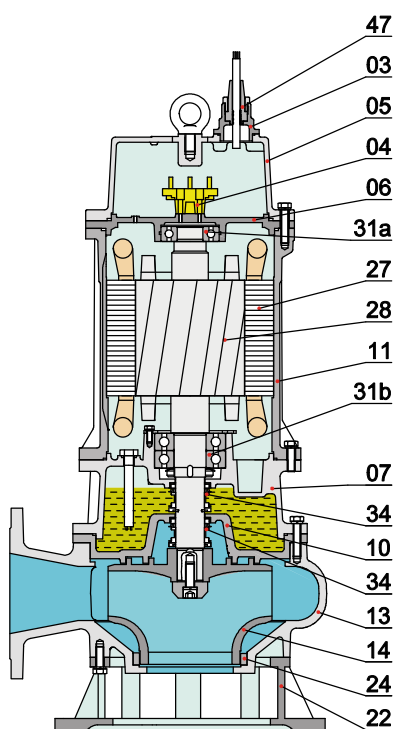
※ Модели с выходным патрубком 150 мм и выше не комплектуются фланцем

Таблица размеров

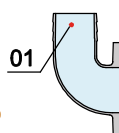
Модель	Автом.трубн. муфта	H1	H2	H3	H4	A1	A2	A3	A4	P	Q	D	E1×E2	Вес насоса и размеры упаковки		
														Нетто	Брутто	Размер упаковки
100BS411	100-100(PN6)	26	281	676	960	202	512	723	928	217	211	428	900×600	247	265	700×480×1125
150BS411	150-150(PN6)	76	361	756	1029	287	607	817	1150	225	211	436	1050×650	244	262	700×480×1155
200BS411	200-200(PN10)	91	416	811	1054	293	633	855	1250	251	211	462	1050×650	255	284	740×510×1195
100BS415	100-100(PN6)	26	281	721	1005	202	512	723	928	217	211	428	900×600	269	287	700×480×1175
150BS415	150-150(PN6)	76	361	801	1074	287	607	817	1150	225	211	436	1050×650	265	283	720×480×1195
200BS415	200-200(PN10)	91	416	830	1099	293	633	855	1250	251	211	462	1050×650	277	296	700×510×1245
100BS419	100-100(PN6)	36	291	751	1054	202	527	745	950	227	211	438	900×600	320	339	700×480×1265
150BS419	150-150(PN6)	86	371	826	1120	287	622	843	1176	236	211	447	1050×650	315	334	700×480×1265
200BS419	200-200(PN10)	91	416	846	1142	292	642	876	1271	260	211	471	1050×650	329	348	740×510×1305
100BS422	100-100(PN6)	36	291	772	1074	202	527	745	950	227	211	438	900×600	340	360	700×480×1265
150BS422	150-150(PN6)	86	371	846	1140	287	622	843	1176	236	211	447	1050×650	335	355	700×480×1265
200BS422	200-200(PN10)	91	416	870	1162	292	642	876	1271	260	211	471	1050×650	349	369	740×510×1305
250BS422	250-250(PN10)	38	440	870	1169	311	711	990	1489	313	272	583	1100×850	360	381	740×630×1375

BS СЕРИЯ КАНАЛИЗАЦИОННЫХ НАСОСОВ

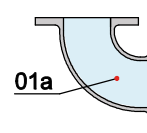
30~45 кВт 4P
50 Гц: 1450 об./мин



Установка с автоматической трубной муфтой (Z)



Установка со съёмным гибким трубопроводом (R)



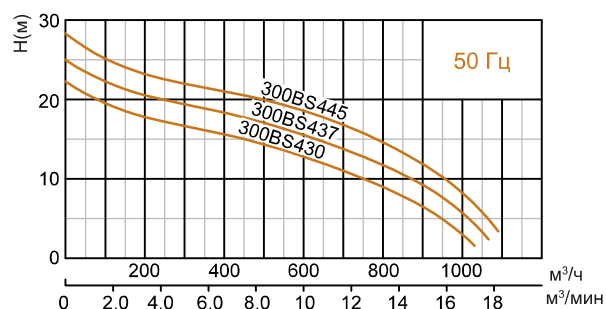
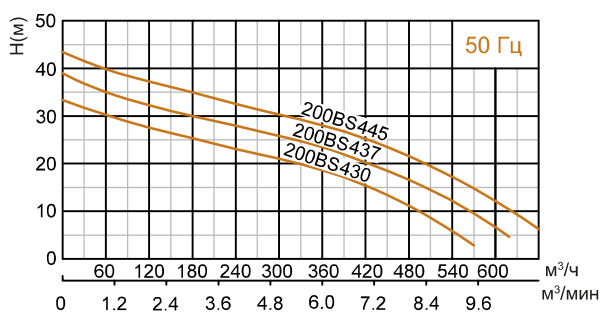
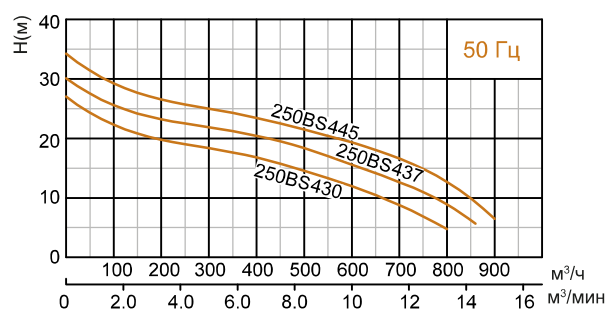
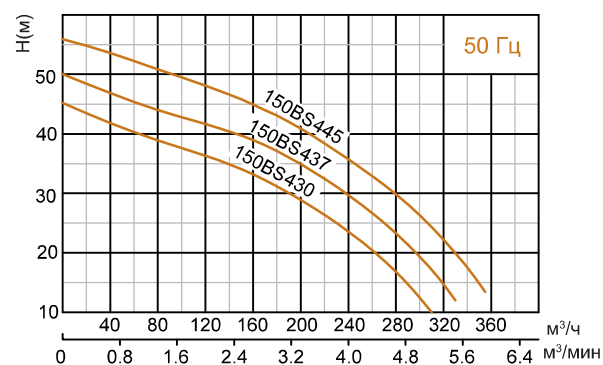
Установка со съёмным жестким трубопроводом (Y)

Технические характеристики

- Класс изоляции: F
- Класс защиты: IP68
- Температура воды: до 40°C
- PH: от 6 до 10
- Защита двигателя: встроенная
- Электропитание: три фазы 380 В ±10%, 50 Гц
- Производительность: до 1080 м³/ч
- Напор: до 56 м
- Максимальная глубина погружения: 20 м
- Длина кабеля: 8 м

Материалы конструкции

№	Наименование детали	Материалы
01	Патрубок под шланг	Чугун
01a	Фланцевое колено	Чугун
03	Кабельный ввод	Чугун
04	Клеммная колодка	
05	Верхняя крышка	Чугун
06	Корпус верхнего подшипника	Чугун
07	Корпус подшипника	Чугун
10	Крышка масляной камеры	Чугун
11	Корпус электродвигателя	Чугун
13	Корпус насоса	Чугун
14	Рабочее колесо	Чугун с шаровидным графитом
17	Захват	Чугун
22	Подставка	Чугун
22a	Отвод муфты	Чугун
22b	Верхний держатель направляющих	Чугун
24	Защитное кольцо	Высокохромистый сплав
27	Статор	
28	Ротор	Вал: AISI420SS
30	Фланец	Чугун
31a	Подшипник	Шарикоподшипник
31b	Подшипник	Шарикоподшипник
34	Механическое уплотнение	Карбид кремния-карбид кремния
47	Кабель	
S1/2	Термозащита двигателя	
S3/4	Датчик протечки в масляную камеру: опция	



Модель 50 Гц.	Напряжение	Номин. ток А	Мощность двигателя		Выпускное отверстие		Номин. подача м³/ч	Номин. Напор м	Макс. подача м³/ч	Макс. Напор м	Свободный проход мм
	В		кВт	Л.С.	дюйм	мм					
150BS430	380	57.6	30	40	6	150	150	34	310	45	55
200BS430	380	57.6	30	40	8	200	300	21	570	33	80
250BS430	380	57.6	30	40	10	250	500	14	800	27	90
300BS430	380	57.6	30	40	12	300	800	8	1040	22	90
150BS437	380	69.8	37	50	6	150	150	40	330	50	55
200BS437	380	69.8	37	50	8	200	300	25	620	39	90
250BS437	380	69.8	37	50	10	250	500	18	860	30	90
300BS437	380	69.8	37	50	12	300	800	11	1060	25	90
150BS445	380	84.5	45	60	6	150	150	45	350	56	55
200BS445	380	84.5	45	60	8	200	300	30	660	43	90
250BS445	380	84.5	45	60	10	250	500	21	900	34	90
300BS445	380	84.5	45	60	12	300	800	14	1080	28	90

Вес и размеры упаковки

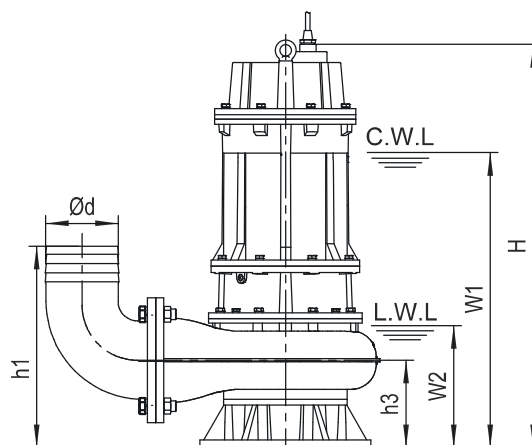
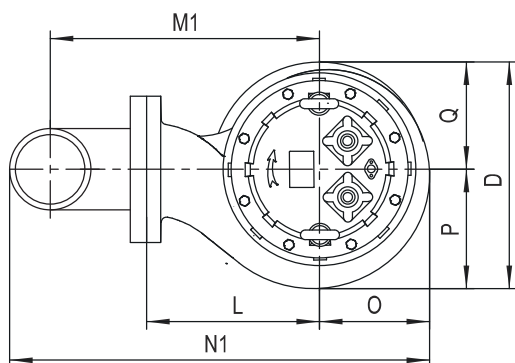
Модель	R			Y		
	Нетто	Брутто	Размер упаковки мм	Нетто	Брутто	Размер упаковки мм
	кг	кг		кг	кг	
150BS430	497	519	780×600×1440	505	527	780×600×1440
200BS430	519	541	840×620×1480	527	549	840×620×1480
250BS430	512	535	780×650×1500	559	582	780×650×1500
300BS430	557	581	860×720×1550	602	626	860×720×1550
150BS437	557	579	780×600×1490	565	587	780×600×1490
200BS437	576	598	840×620×1530	584	606	840×620×1530

Модель	R			Y		
	Нетто	Брутто	Размер упаковки мм	Нетто	Брутто	Размер упаковки мм
	кг	кг		кг	кг	
250BS437	570	593	780×650×1550	617	640	780×650×1550
300BS437	614	638	860×720×1600	659	683	860×720×1600
150BS445	593	615	780×600×1490	601	623	780×600×1490
200BS445	612	634	840×620×1530	620	642	840×620×1530
250BS445	606	629	780×650×1550	653	676	780×650×1550
300BS445	650	674	860×720×1600	695	719	860×720×1600

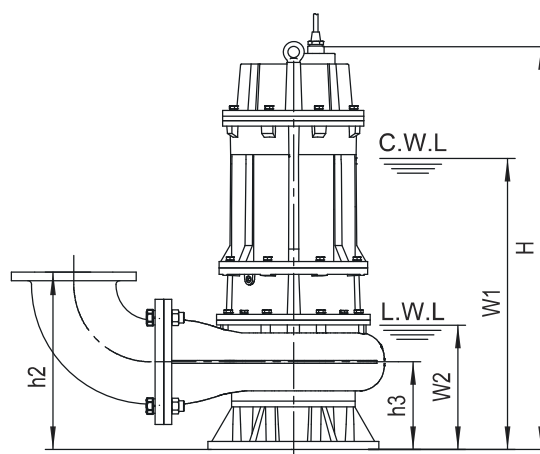
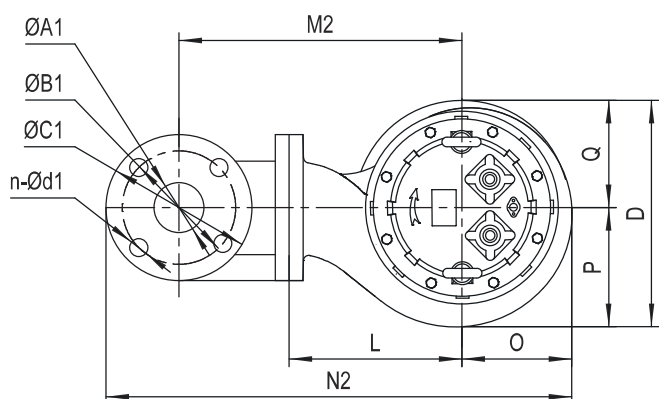
BS СЕРИЯ

КАНАЛИЗАЦИОННЫХ НАСОСОВ

Установка со съёмным гибким трубопроводом (R)



Установка со съёмным жестким трубопроводом (Y)



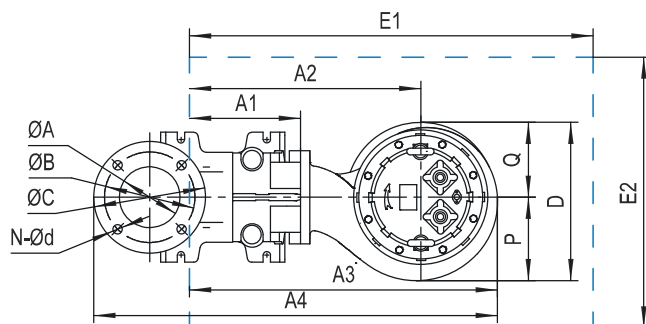
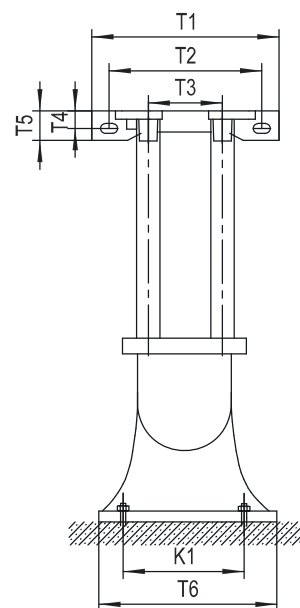
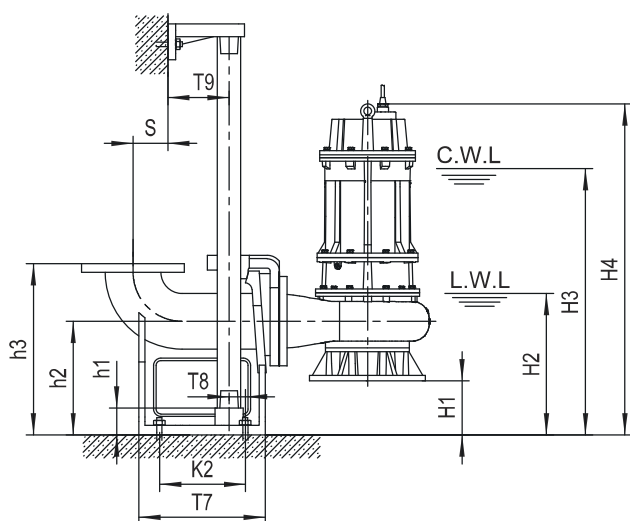
C.W.L.: Постоянный уровень проточной воды
L.W.L.: Минимальный уровень проточной воды

Таблица размеров

Модель	Ød	ØA1	ØB1	ØC1	n-Ød1	h1	h2	h3	W1	W2	H	O	P	Q	L	D	M1	M2	N1	N2
150BS430	150	150	240	280	8-Ø22	477	452	252	855	340	1201	273	284	272	380	556	533	583	881	997
200BS430	200	200	295	340	8-Ø22	582	502	272	895	380	1241	288	310	272	390	582	594	624	982	1078
250BS430	—	250	350	395	12-Ø22	—	667	277	880	400	1216	301	333	272	410	605	—	798	—	1181
300BS430	—	300	400	445	12-Ø22	—	772	312	930	450	1265	340	387	292	480	679	—	943	—	1365
150BS437	150	150	240	280	8-Ø22	477	452	252	850	340	1252	273	284	272	380	556	533	583	881	997
200BS437	200	200	295	340	8-Ø22	582	502	272	890	380	1292	288	310	272	390	582	594	624	982	1078
250BS437	—	250	350	395	12-Ø22	—	662	277	870	400	1267	301	333	272	410	605	—	798	—	1181
300BS437	—	300	400	445	12-Ø22	—	772	312	920	450	1316	340	387	292	480	679	—	943	—	1365
150BS445	150	150	240	280	8-Ø22	477	452	252	890	340	1246	273	284	272	380	556	533	583	881	997
200BS445	200	200	295	340	8-Ø22	582	502	272	930	380	1286	288	310	272	390	582	594	624	982	1078
250BS445	—	250	350	395	12-Ø22	—	662	277	910	400	1261	301	333	272	410	605	—	798	—	1181
300BS445	—	300	400	445	12-Ø22	—	772	312	960	450	1310	340	387	292	480	679	—	943	—	1365

※ Модели с выходным патрубком 250 мм и выше не комплектуются патрубком под шланг

Установка с автоматической трубной муфтой (Z)



C.W.L.: Постоянный уровень проточной воды
L.W.L.: Минимальный уровень проточной воды

Муфта и насос будут упакованы индивидуально, размер упаковки и вес в таблице относится только к насосу, пожалуйста, изучите стр. 60, чтобы проверить размер и вес упаковки муфты.

Таблица размеров

Автоматическая трубная муфта	ØA	ØB	ØC	N-Ød	T1	T2	T3	T4	T5	T6	T7	T8	T9	K1	K2	S	h1	h2	h3
150-150(PN10)	Ø150	240	280	8-Ø22	400	260	280	24	48	400	410	87	95	280	300	192	390	300	480
200-200(PN10)	Ø200	295	330	8-Ø22	400	260	280	24	48	400	445	110	95	300	355	230	440	325	550
250-250(PN10)	Ø250	350	395	12-Ø22	400	260	280	24	48	460	560	94	95	360	430	301	460	315	630
300-300(PN10)	Ø300	400	445	12-Ø22	480	295	340	31	62	550	570	75	115	410	415	280	570	400	730

※ Модели с выходным патрубком 150 мм и выше не комплектуются фланцем

Таблица размеров

Модель	Автом.трубн. муфта	H1	H2	H3	H4	A1	A2	A3	A4	P	Q	D	E1×E2	Вес насоса и размеры упаковки		
														Нетто	Брутто	Размер упаковки
150BS430	150-150(PN10)	48	388	903	1249	287	667	940	1273	284	272	556	1150×700	485	507	780×600×1440
200BS430	200-200(PN10)	53	433	948	1294	293	683	971	1366	310	272	582	1150×800	494	516	840×620×1480
250BS430	250-250(PN10)	38	440	920	1254	311	721	1022	1521	333	272	605	1250×800	512	535	780×650×1500
300BS430	300-300(PN10)	88	538	1018	1353	338	818	1158	1661	387	292	679	1400×800	557	581	860×720×1550
150BS437	150-150(PN10)	48	388	898	1300	287	667	940	1273	284	272	556	1150×750	545	567	780×600×1490
200BS437	200-200(PN10)	53	433	943	1345	293	683	971	1366	310	272	582	1150×800	551	573	840×620×1530
250BS437	250-250(PN10)	38	440	910	1305	311	721	1022	1521	333	272	605	1250×800	570	593	780×650×1550
300BS437	300-300(PN10)	88	540	1010	1404	338	818	1158	1661	387	292	679	1400×800	614	638	860×720×1600
150BS445	150-150(PN10)	48	388	938	1294	287	667	940	1273	284	272	556	1150×750	581	603	780×600×1490
200BS445	200-200(PN10)	53	433	983	1339	293	683	971	1366	310	272	582	1150×800	587	609	840×620×1530
250BS445	250-250(PN10)	38	440	950	1299	311	721	1022	1521	333	272	605	1250×800	606	629	780×650×1550
300BS445	300-300(PN10)	88	540	1050	1398	338	818	1158	1661	387	292	679	1400×800	650	674	860×720×1600

BS СЕРИЯ КАНАЛИЗАЦИОННЫХ НАСОСОВ

55~90 кВт 4P
50 Гц: 1450 об./мин

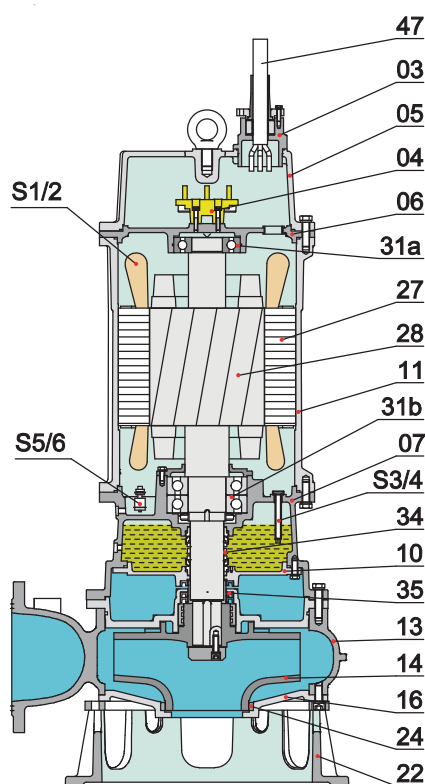
45~55 кВт 6P
50 Гц: 980 об./мин



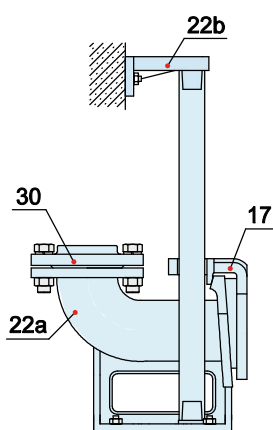
Технические характеристики

- Класс изоляции: F
- Класс защиты: IP68
- Температура воды: до 40°C
- РН: от 6 до 10
- Защита двигателя: встроенная
- Датчик протечки в масляную камеру: включен
- Электропитание: три фазы 380 В ±10%, 50 Гц
- Производительность: до 1900 м³/ч
- Напор: до 66 м
- Максимальная глубина погружения: 20 м
- Длина кабеля: 8 м

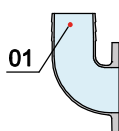
Материалы конструкции



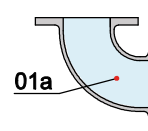
№	Наименование детали	Материалы
01	Патрубок под шланг	Чугун
01a	Фланцевое колено	Чугун
03	Кабельный ввод	Чугун
04	Клеммная колодка	
05	Верхняя крышка	Чугун
06	Корпус верхнего подшипника	Чугун
07	Корпус подшипника	Чугун
10	Крышка масляной камеры	Чугун
11	Корпус электродвигателя	Чугун
13	Корпус насоса	Чугун
14	Рабочее колесо	Чугун с шаровидным графитом
16	Всасывающая пластина	Чугун
17	Захват	Чугун
22	Подставка	Чугун
22a	Отвод муфты	Чугун
22b	Верхний держатель направляющих	Чугун
24	Защитное кольцо	Высокохромистый сплав
27	Статор	
28	Ротор	Вал: AISI420SS
30	Фланец	Чугун
31a	Подшипник	Шарикоподшипник
31b	Подшипник	Радиально-упорный подшипник
34	Механическое уплотнение	Карбид кремния-карбид кремния
35	Масляное уплотнение	
47	Кабель	
S1/2	Термозащита двигателя	
S3/4	Датчик протечки в масляную камеру	



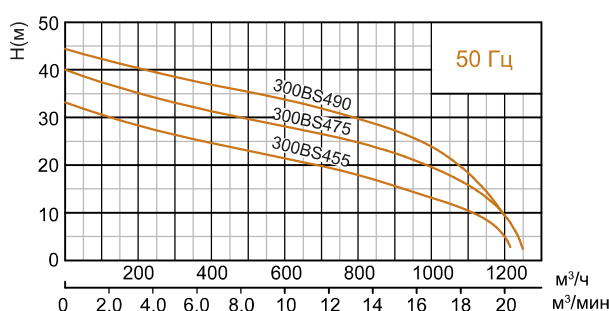
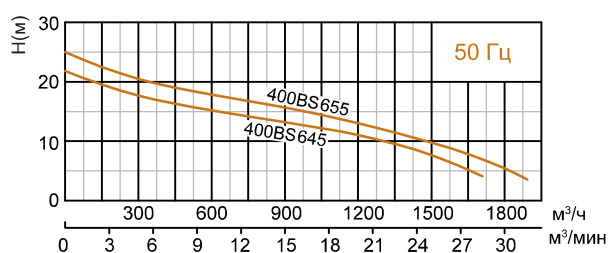
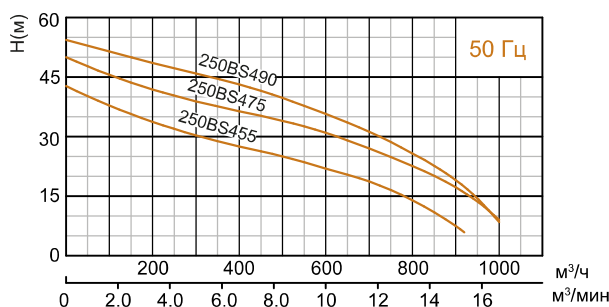
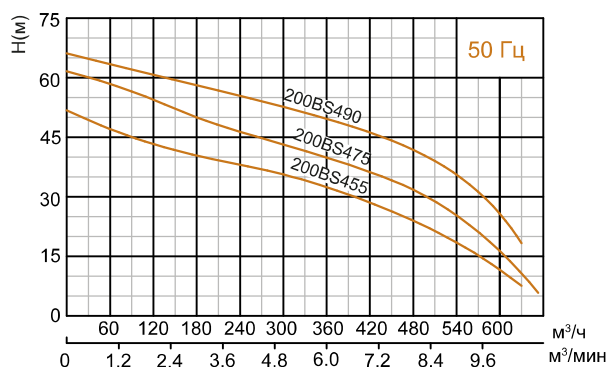
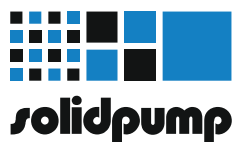
Установка с автоматической трубной муфтой (Z)



Установка со съёмным гибким трубопроводом (R)



Установка со съёмным жестким трубопроводом (Y)



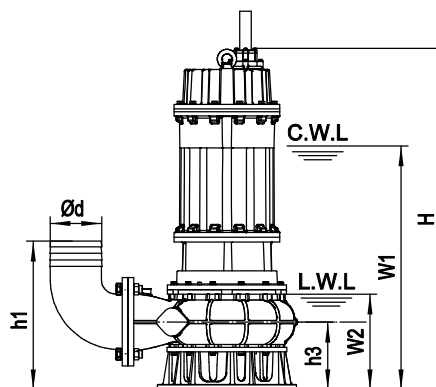
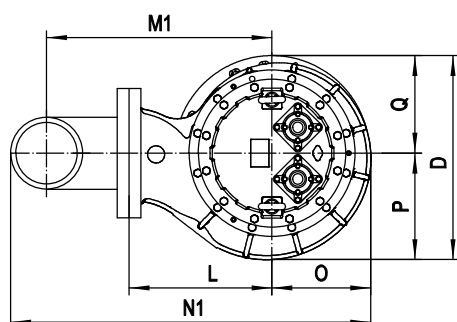
Модель 50 Гц.	Напряжение	Номин. ток	Мощность двигателя		Выпускное отверстие		Номин. подача	Номин. Напор	Макс. подача	Макс. Напор	Свободный проход
	В	А	кВт	Л.С.	дюйм	мм	м³/ч	м	м³/ч	м	мм
200BS455	380	105	55	75	8	200	300	36	630	51	80
250BS455	380	105	55	75	10	250	500	25	920	42	90
300BS455	380	105	55	75	12	300	800	18	1210	33	90
200BS475	380	141	75	100	8	200	300	45	650	61	80
250BS475	380	141	75	100	10	250	500	34	1000	50	90
300BS475	380	141	75	100	12	300	800	25	1250	40	90
200BS490	380	166.9	90	120	8	200	300	53	630	66	80
250BS490	380	166.9	90	120	10	250	500	40	1000	55	90
300BS490	380	166.9	90	120	12	300	800	30	1200	44	90
400BS645	380	85	45	60	16	400	1200	11	1750	22	120
400BS655	380	105	55	75	16	400	1200	13	1900	25	120

Модель	R			Y		
	Нетто	Брутто	Размер упаковки	Нетто	Брутто	Размер упаковки
	кг	кг	мм	кг	кг	мм
200BS455	809	841	940×720×1870	817	849	940×720×1870
250BS455	802	834	860×740×1910	849	881	860×740×1910
300BS455	829	864	920×790×1940	879	914	920×790×1940
200BS475	884	916	940×720×1870	892	924	940×720×1870
250BS475	872	904	860×740×1910	919	951	860×740×1910
300BS475	903	938	920×790×1940	953	988	920×790×1940
200BS490	940	985	940×720×1870	948	993	940×720×1870
250BS490	930	975	860×740×1910	977	1022	860×740×1910
300BS490	970	1015	920×790×1940	1020	1065	920×790×1940
400BS645	930	975	1100×930×2010	975	1020	1100×930×2010
400BS655	978	1023	1100×930×2010	1028	1073	1100×930×2010

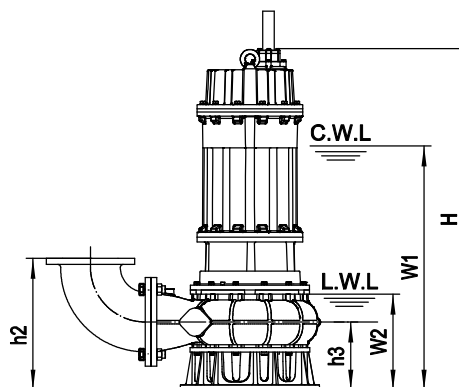
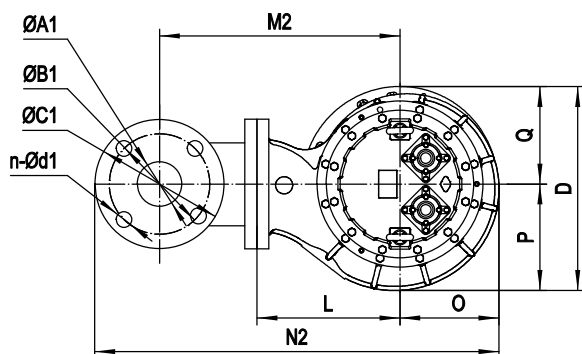
BS СЕРИЯ

КАНАЛИЗАЦИОННЫХ НАСОСОВ

Установка со съёмным гибким трубопроводом (R)



Установка со съёмным жестким трубопроводом (Y)



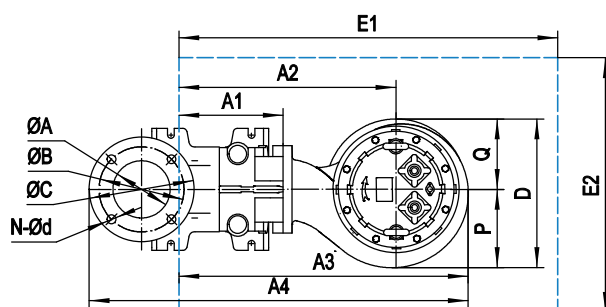
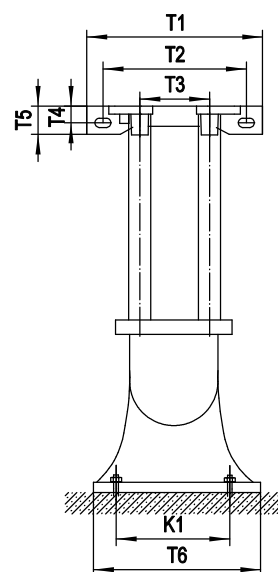
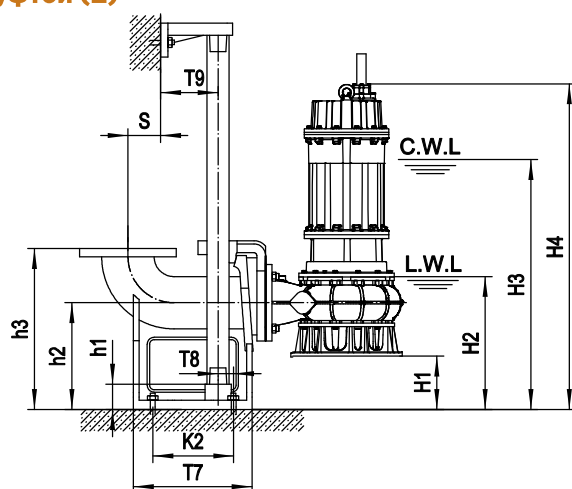
C.W.L.: Постоянный уровень проточной воды
L.W.L.: Минимальный уровень проточной воды

Таблица размеров

Модель	Ød	ØA1	ØB1	ØC1	n-Ød1	h1	h2	h3	W1	W2	H	O	P	Q	L	D	M1	M2	N1	N2
200BS455	200	200	295	340	8-Ø22	605	524	294	1050	400	1539	321	323	321	440	644	644	674	1064	1164
250BS455	250	250	350	395	12-Ø22	/	697	312	1080	440	1575	324	349	321	460	670	/	848	/	1370
300BS455	300	300	400	445	12-Ø22	/	789	329	1110	470	1610	358	398	321	490	719	/	953	/	1534
200BS475	200	200	295	340	8-Ø22	604	524	294	1110	400	1539	321	323	321	440	644	644	674	1064	1164
250BS475	250	250	350	395	12-Ø22	/	697	312	1140	440	1575	324	349	321	460	670	/	848	/	1370
300BS475	300	300	400	445	12-Ø22	/	789	329	1170	470	1610	358	398	321	490	719	/	953	/	1534
200BS490	200	200	295	340	8-Ø22	604	524	294	1110	400	1527	321	323	321	440	644	644	674	1064	1164
250BS490	250	250	350	395	12-Ø22	/	697	312	1140	440	1563	324	349	321	460	670	/	848	/	1370
300BS490	300	300	400	445	12-Ø22	/	789	329	1170	470	1598	358	398	321	490	719	/	953	/	1534
400BS645	400	400	515	565	16-Ø27	/	974	364	1190	540	1674	428	488	366	600	854	/	1213	/	1924
400BS655	400	400	515	565	16-Ø27	/	974	364	1230	540	1674	428	488	366	600	854	/	1213	/	1924

※ Модели с выходным патрубком 250 мм и выше не комплектуются патрубком под шланг

Установка с автоматической трубной муфтой (Z)



C.W.L.: Постоянный уровень проточной воды
L.W.L.: Минимальный уровень проточной воды

Муфта и насос будут упакованы индивидуально, размер упаковки и вес в таблице относятся только к насосу, пожалуйста, изучите стр. 60, чтобы проверить размер и вес упаковки муфты.

Таблица размеров

Автоматическая трубная муфта	ØA	ØB	ØC	N-Ød	T1	T2	T3	T4	T5	T6	T7	T8	T9	K1	K2	S	h1	h2	h3
200-200(PN10)	Ø200	295	330	8-Ø22	400	260	280	24	48	400	445	110	95	300	355	230	440	325	550
250-250(PN10)	Ø250	350	395	12-Ø22	400	260	280	24	48	460	560	94	95	360	430	301	460	315	630
300-300(PN10)	Ø300	400	445	12-Ø22	480	295	340	31	62	550	570	75	115	410	415	280	570	400	730
400-400(PN10)	Ø400	515	570	16-Ø27	500	325	360	31	62	620	660	80	115	490	510	365	770	560	960

※ Модели с выходным патрубком 150 мм и выше не комплектуются фланцем

Таблица размеров

Модель	Автом.трубн. муфта	H1	H2	H3	H4	A1	A2	A3	A4	P	Q	D	E1×E2	Вес насоса и размеры упаковки		
														Нетто	Брутто	Размер упаковки
200BS455	200-200(PN10)	31	431	1081	1570	293	733	1053	1448	323	321	644	1300×800	787	820	940×720×1870
250BS455	250-250(PN10)	3	443	1083	1578	311	771	1095	1594	349	321	670	1300×800	802	834	860×740×1910
300BS455	300-300(PN10)	71	541	1181	1681	338	828	1187	1690	398	321	719	1400×900	829	864	920×790×1940
200BS475	200-200(PN10)	31	431	1141	1570	293	733	1053	1448	323	321	644	1300×800	861	893	940×720×1870
250BS475	250-250(PN10)	3	443	1143	1578	311	771	1095	1594	349	321	670	1300×800	872	904	860×740×1910
300BS475	300-300(PN10)	71	541	1241	1681	338	828	1187	1690	398	321	719	1400×900	903	938	920×790×1940
200BS490	200-200(PN10)	31	431	1141	1558	293	733	1053	1448	323	321	644	1300×800	918	963	940×720×1870
250BS490	250-250(PN10)	3	443	1143	1566	311	771	1095	1594	349	321	670	1300×800	930	975	860×740×1910
300BS490	300-300(PN10)	71	541	1170	1669	338	828	1187	1690	398	321	719	1400×900	970	1015	920×790×1940
400BS645	400-400(PN10)	196	736	1386	1870	351	951	1379	2029	488	366	854	1600×1000	930	975	1100×930×2010
400BS655	400-400(PN10)	196	736	1426	1870	351	951	1379	2029	488	366	854	1600×1000	978	1023	1100×930×2010

US СЕРИЯ КАНАЛИЗАЦИОННЫХ НАСОСОВ

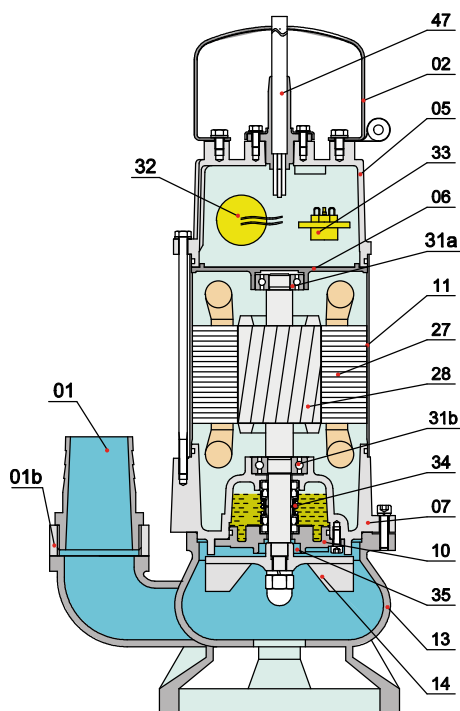
0.45-1.5 кВт 2P
50 Гц: 2850 об./мин



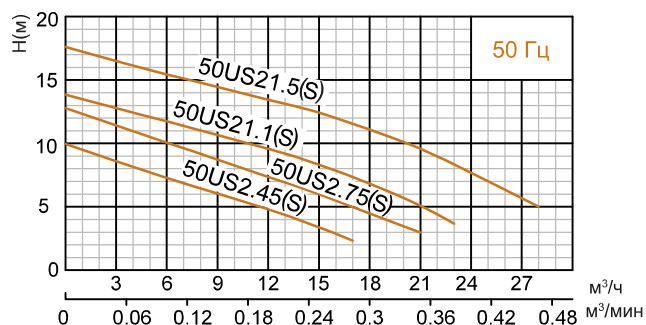
Технические характеристики

- Класс изоляции: F
- Класс защиты: IP68
- Температура воды: до 40°C
- PH: от 6 до 10
- Электропитание:
 - три фазы 380 В ±10%, 50 Гц
 - одна фаза 220 В ±10%, 50 Гц
- Защита двигателя: встроенная
- Производительность: до 28 м³/ч
- Напор: до 18 м
- Максимальная глубина погружения: 10 м
- Длина кабеля: 10 м

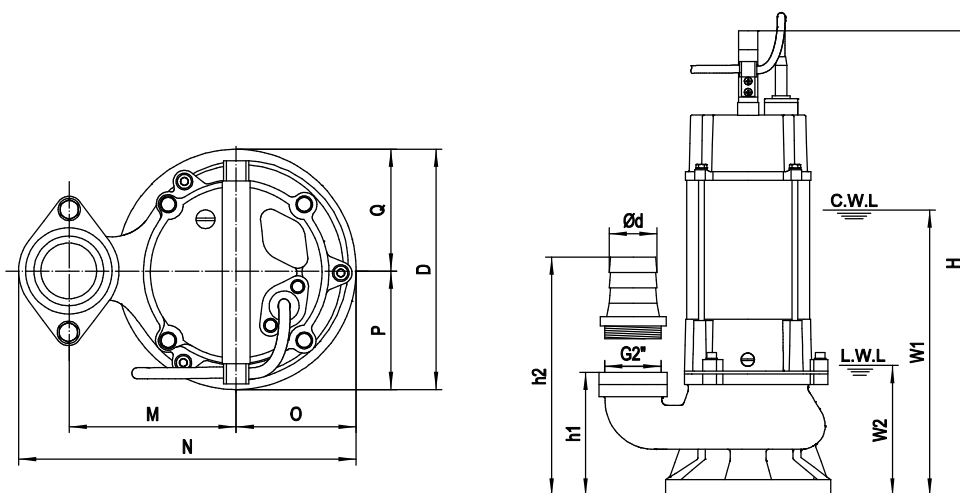
Материалы конструкции



№	Наименование детали	Материалы
01	Патрубок под шланг	ABS
01b	Переходник	Чугун
02	Ручка	Нержавеющая сталь
05	Верхняя крышка	Чугун
06	Корпус верхнего подшипника	Чугун
07	Корпус подшипника	Чугун
10	Крышка масляной камеры	Чугун
11	Корпус электродвигателя	Нержавеющая сталь
13	Корпус насоса	Чугун
14	Рабочее колесо	Чугун
27	Статор	
28	Ротор	Вал: AISI304SS
31a	Подшипник	Шарикоподшипник
31b	Подшипник	Шарикоподшипник
32	Конденсатор	Только для однофазных
33	Термозащита двигателя	
34	Механическое уплотнение	Керамика-карбид кремния/ Углерод-керамика
35	Масляное уплотнение	
47	Кабель	



Модель 50 Гц.	Напряжение	Номин. ток А	Мощность двигателя		Выпускное отверстие		Номин. подача м³/ч	Номин. Напор м	Макс. подача м³/ч	Макс. Напор м	Свободный проход мм	Кабель мм²
	В		кВт	Л.С.	дюйм	мм						
50US2.45	380	1.3	0.45	0.6	2	50	10	6	17	10	35	4G1.0
50US2.45S	220	3.5	0.45	0.6	2	50	10	6	17	10	35	3G1.0
50US2.75	380	2	0.75	1	2	50	10	8	21	13	35	4G1.0
50US2.75S	220	5.2	0.75	1	2	50	10	8	21	13	35	3G1.0
50US21.1	380	2.8	1.1	1.5	2	50	15	8	23	14	35	4G1.0
50US21.1S	220	7.2	1.1	1.5	2	50	15	8	23	14	35	3G1.0
50US21.5	380	3.2	1.5	2	2	50	15	12	28	18	35	4G1.0
50US21.5S	220	10	1.5	2	2	50	15	12	28	18	35	3G1.5



C.W.L.: Постоянный уровень проточной воды
L.W.L.: Минимальный уровень проточной воды

Таблица размеров

Модель	Ød	h1	h2	W1	W2	H	O	P	Q	D	M	N	Нето	Брутто	Размер упаковки
													кг	кг	
50US2.45	50	137	204	280	130	464	86	86	86	172	120	242	17.5	19	495×260×220
50US2.45S	50	137	204	280	130	464	86	86	86	172	120	242	17.5	19	495×260×220
50US2.75	50	137	204	300	130	474	86	86	86	172	120	242	19	20.5	505×260×220
50US2.75S	50	137	204	300	130	484	86	86	86	172	120	242	19.5	21	515×260×220
50US21.1	50	139	206	305	125	488	91	91	91	182	140	267	20	21.5	520×285×225
50US21.1S	50	139	206	320	125	503	91	91	91	182	140	267	21	22.5	535×285×225
50US21.5	50	139	206	305	125	503	91	91	91	182	140	267	22	23.5	535×285×225
50US21.5S	50	139	206	320	125	523	91	91	91	182	140	267	23.5	25	555×285×225

US СЕРИЯ КАНАЛИЗАЦИОННЫХ НАСОСОВ

2.2~5.5 кВт 2P
50 Гц: 2850 об./мин

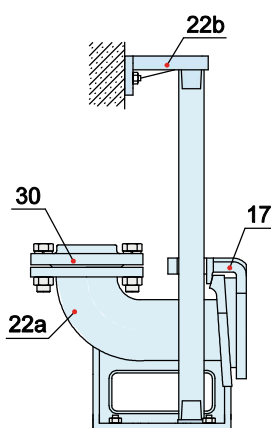
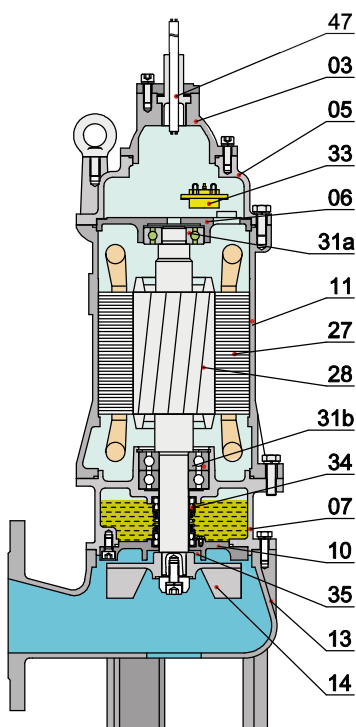


Технические характеристики

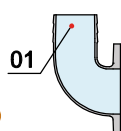
- Класс изоляции: F
- Класс защиты: IP68
- Температура воды: до 40°C
- РН: от 6 до 10
- Электропитание:
три фазы 380 В ±10%, 50 Гц
- Защита двигателя:
встроенная
- Производительность:
до 70 м³/ч
- Напор: до 23 м
- Максимальная глубина
погружения: 10 м
- Длина кабеля: 10 м

Материалы конструкции

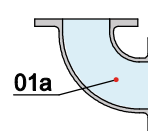
№	Наименование детали	Материалы
01	Патрубок под шланг	Чугун
01a	Фланцевое колено	Чугун
03	Кабельный ввод	Чугун
05	Верхняя крышка	Чугун
06	Корпус верхнего подшипника	Чугун
07	Корпус подшипника	Чугун
10	Крышка масляной камеры	Чугун
11	Корпус электродвигателя	Чугун
13	Корпус насоса	Чугун
14	Рабочее колесо	Чугун
17	Захват	Чугун
22a	Отвод муфты	Чугун
22b	Верхний держатель направляющих	Чугун
27	Статор	
28	Ротор	Вал: AISI304SS
30	Фланец	Чугун
31a	Подшипник	Шарикоподшипник
31b	Подшипник	Шарикоподшипник
33	Термозащита двигателя	
34	Механическое уплотнение	Карбид кремния-карбид кремния/ Углерод-керамика
35	Масляное уплотнение	
47	Кабель	



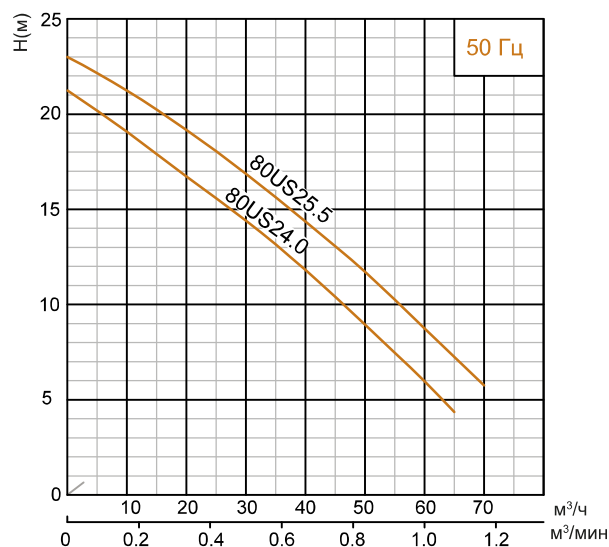
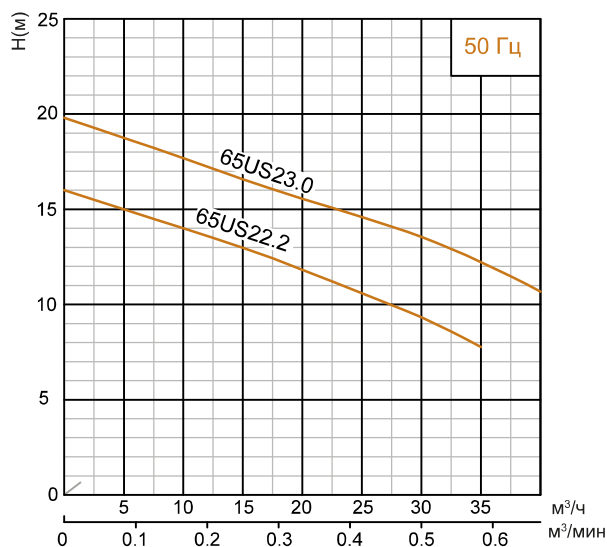
Установка с автоматической трубной муфтой (Z)



Установка со съемным гибким трубопроводом (R)



Установка со съемным жестким трубопроводом (Y)



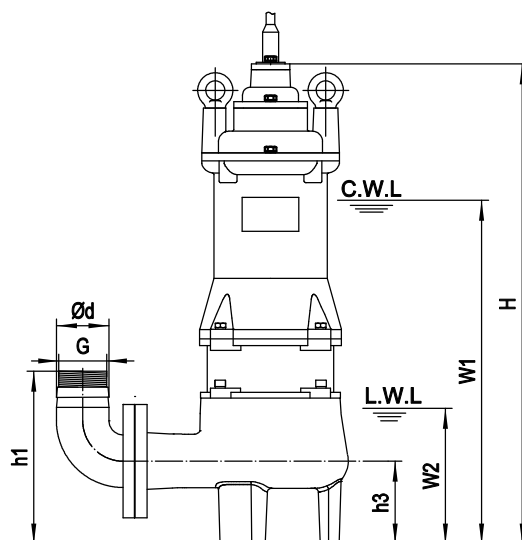
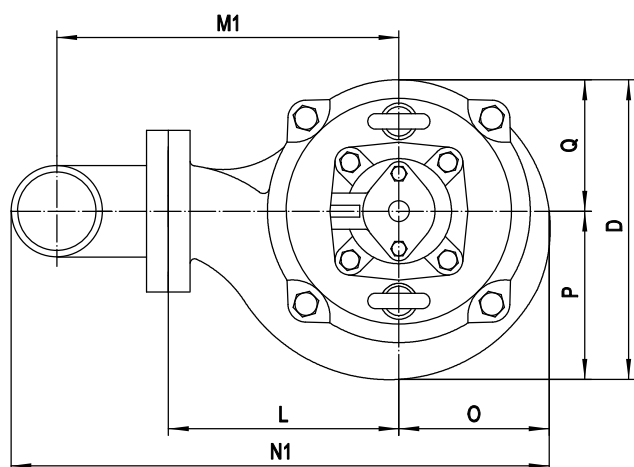
Модель 50 Гц.	Напряжение	Номин. ток	Мощность двигателя		Выпускное отверстие		Номин. подача	Номин. Напор	Макс. подача	Макс. Напор	Свободный проход	Кабель
	В	А	кВт	Л.С.	дюйм	мм	м³/ч	м	м³/ч	м	мм	мм²
65US22.2	380	5	2.2	3	2 $\frac{1}{2}$	65	25	10	35	16	56	4G1.0
65US23.0	380	6.5	3	4	2 $\frac{1}{2}$	65	25	15	40	20	56	4G1.5
80US24.0	380	8.9	4	5.5	3	80	40	12	65	21	56	4G1.5
80US25.5	380	11.7	5.5	7.5	3	80	50	12	70	23	56	4G2.5

Модель	R			Y		
	Нетто	Брутто	Размер упаковки	Нетто	Брутто	Размер упаковки
	кг	кг	мм	кг	кг	мм
65US22.2	39	45	700×230×305	43	49	700×230×305
65US23.0	48	54	740×230×305	52	58	740×230×305
80US24.0	56	61	735×250×335	60	65	735×250×345
80US25.5	73	77	790×260×335	77	81	790×260×365

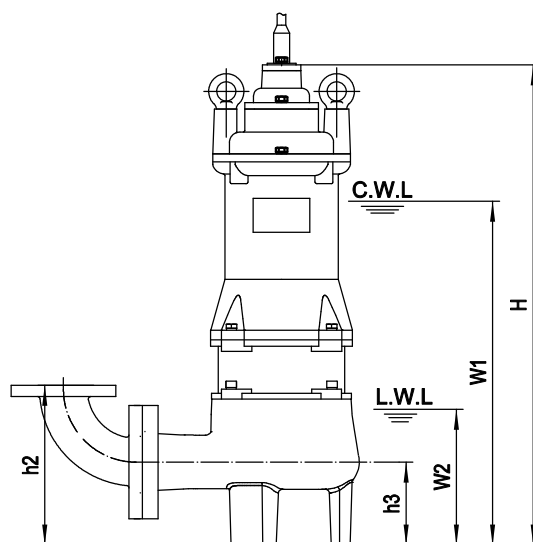
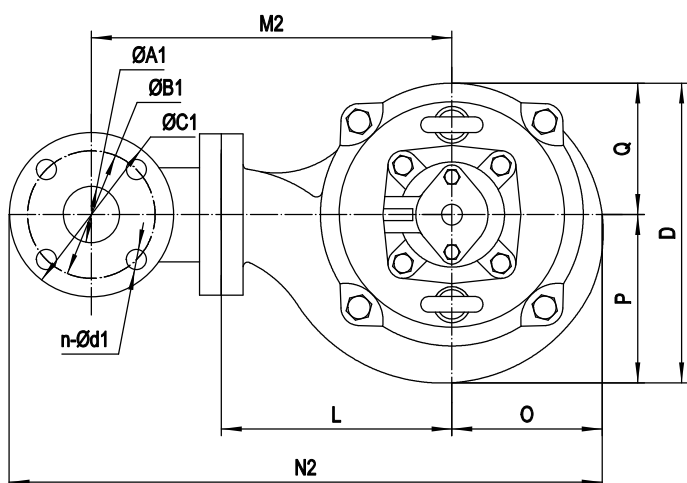
US СЕРИЯ

КАНАЛИЗАЦИОННЫХ НАСОСОВ

Установка со съемным гибким трубопроводом (R)



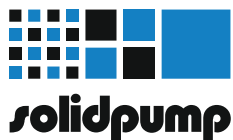
Установка со съемным жестким трубопроводом (Y)



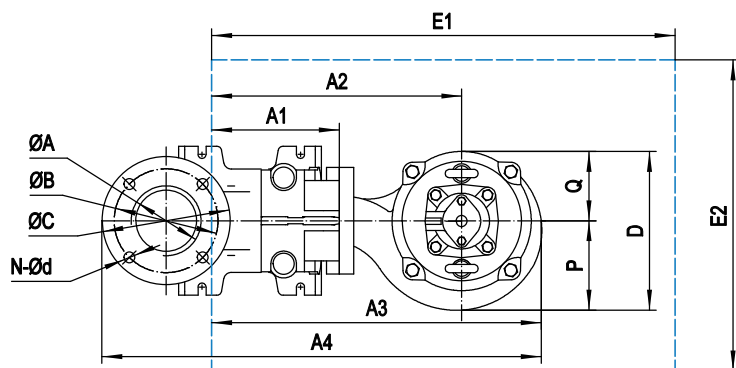
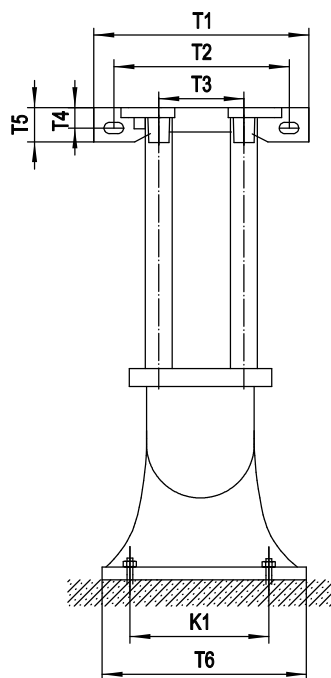
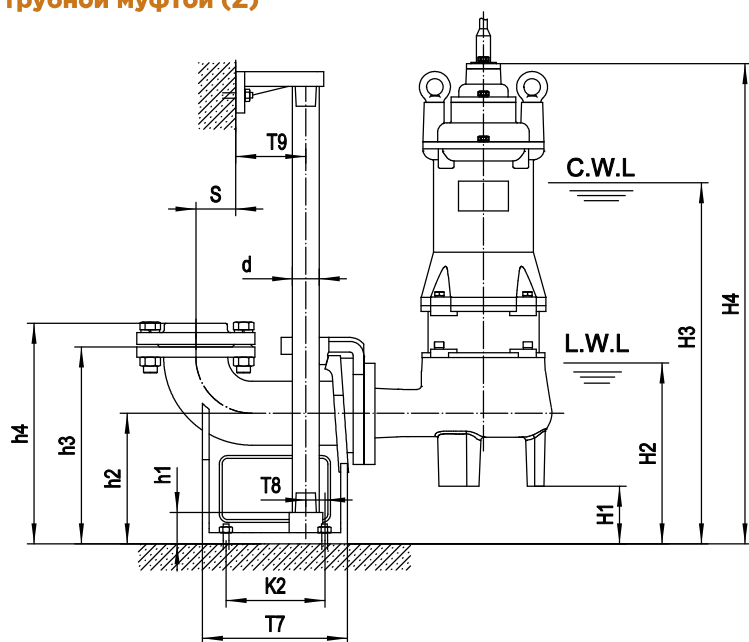
C.W.L.: Постоянный уровень проточной воды
L.W.L.: Минимальный уровень проточной воды

Таблица размеров

Модель	Ød	G	ØA1	ØB1	ØC1	n-Ød1	h1	h2	h3	W1	W2	H	O	P	Q	L	D	M1	M2	N1	N2
65US22.2	65	G2"	65	130	160	4-Ø14	210	210	90	425	170	587	96	100	91	155	191	227	277	355	453
65US23.0	65	G2"	65	130	160	4-Ø14	210	210	90	440	170	614	96	100	95	155	195	227	267	355	453
80US24.0	80	G2½"	80	150	190	4-Ø18	245	240	90	455	170	615	105	108	103	175	211	267	317	410	517
80US25.5	80	G2½"	80	150	190	4-Ø18	245	240	90	480	170	666	112	114	111	175	225	267	317	416	524



**Установка с автоматической
трубной муфтой (Z)**



C.W.L.: Постоянный уровень проточной воды
L.W.L.: Минимальный уровень проточной воды

Муфта и насос будут упакованы индивидуально, размер упаковки и вес в таблице относятся только к насосу, пожалуйста, изучите стр. 60, чтобы проверить размер и вес упаковки муфты.

Таблица размеров

Автоматическая трубная муфта	ØA	ØB	ØC	N-Ød	T1	T2	T3	T4	T5	T6	T7	T8	T9	K1	K2	S	h1	h2	h3	h4
65-65(PN6)	Ø65 / G2½"	130	160	4-Ø14	280	235	125	30	50	230	235	19	70	190	155	90	25	170	265	291
80-80(PN6)	Ø80 / G3"	150	190	4-Ø18	315	265	145	27	50	255	225	36	78	215	155	77	25	190	305	335

Таблица размеров

Модель	Автом.трубн. муфта	H1	H2	H3	H4	A1	A2	A3	A4	P	Q	D	E1×E2	Вес насоса и размеры упаковки		
														Нетто	Брутто	Размер упаковки
65US22.2	65-65(PN6)	80	245	500	667	157	312	408	578	100	91	191	650×550	36	42	700×230×305
65US23.0	65-65(PN6)	80	245	515	694	157	312	408	578	100	91	191	650×550	45	51	740×230×305
80US24.0	80-80(PN6)	90	260	545	705	178	353	458	630	108	103	211	650×550	51	56	735×250×335
80US25.5	80-80(PN6)	90	260	570	756	178	353	465	637	114	111	225	650×550	68	72	790×260×335

US СЕРИЯ КАНАЛИЗАЦИОННЫХ НАСОСОВ

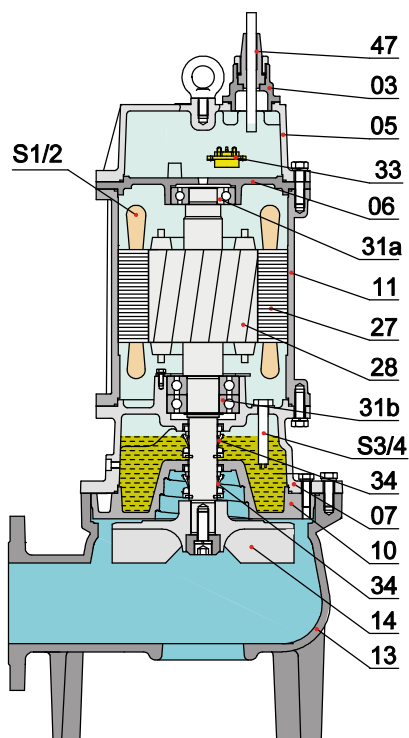
5.5-11 кВт 4P
50 Гц: 1450 об./мин



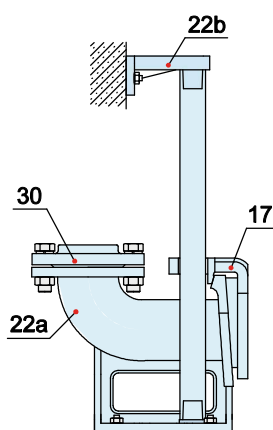
Технические характеристики

- Класс изоляции: F
- Класс защиты: IP68
- Температура воды: до 40°C
- РН: от 6 до 10
- Электропитание: три фазы 380 В ±10%, 50 Гц
- Защита двигателя: встроенная
- Производительность: до 190 м³/ч
- Напор: до 18 м
- Максимальная глубина погружения: 20 м
- Длина кабеля: 10 м

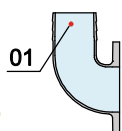
Материалы конструкции



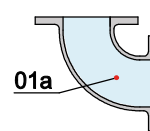
№	Наименование детали	Материалы
01	Патрубок под шланг	Чугун
01a	Фланцевое колено	Чугун
03	Кабельный ввод	Чугун
05	Верхняя крышка	Чугун
06	Корпус верхнего подшипника	Чугун
07	Корпус подшипника	Чугун
10	Крышка масляной камеры	Чугун
11	Корпус электродвигателя	Чугун
13	Корпус насоса	Чугун
14	Рабочее колесо	Чугун с шаровидным графитом
17	Захват	Чугун
22a	Отвод муфты	Чугун
22b	Верхний держатель направляющих	Чугун
27	Статор	
28	Ротор	Вал: AISI304SS
30	Фланец	Чугун
31a	Подшипник	Шарикоподшипник
31b	Подшипник	Шарикоподшипник
33	Термозащита двигателя	
34	Механическое уплотнение	Карбид кремния-карбид кремния
47	Кабель	
S1/2	Термозащита двигателя	
S3/4	Датчик протечки в масляную камеру: опция	



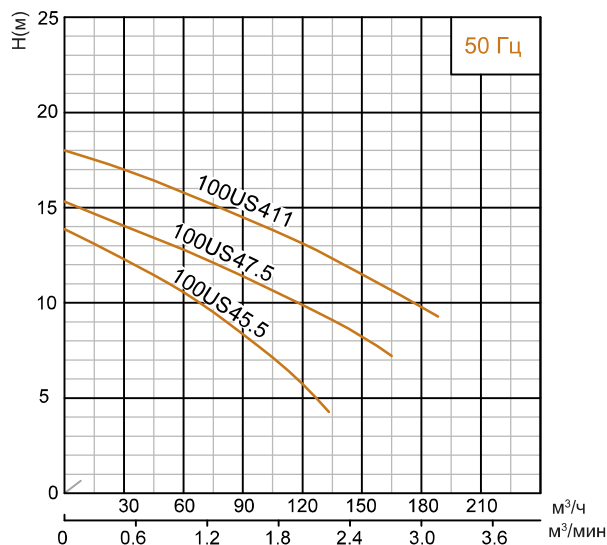
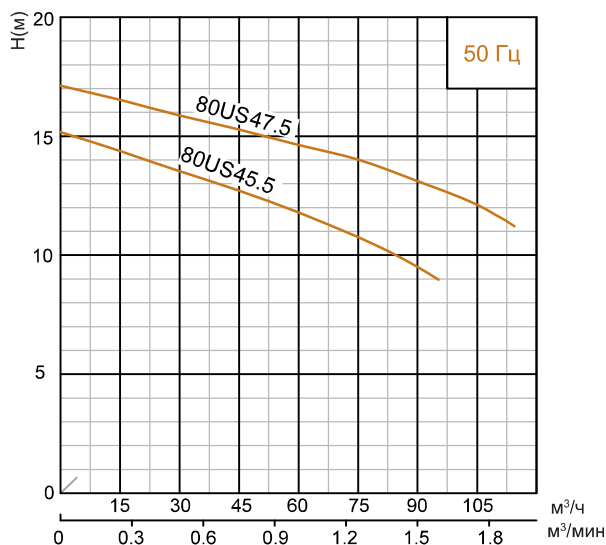
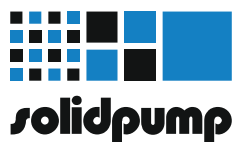
Установка с автоматической трубной муфтой (Z)



Установка со съёмным гибким трубопроводом (R)



Установка со съёмным жестким трубопроводом (Y)



Модель 50 Гц.	Напряжение	Номин. ток	Мощность двигателя		Выпускное отверстие		Номин. подача	Номин. Напор	Макс. подача	Макс. Напор	Свободный проход	Кабель
	В	А	кВт	Л.С.	дюйм	мм	м³/ч	м	м³/ч	м	мм	мм²
80US45.5	380	11.7	5.5	7.5	3	80	60	12	95	15	80	4G2.5
100US45.5	380	11.7	5.5	7.5	4	100	80	9	135	14	100	4G2.5
80US47.5	380	15.7	7.5	10	3	80	80	14	110	17	80	4G4.0
100US47.5	380	15.7	7.5	10	4	100	110	10	165	15	100	4G4.0
100US411	380	22	11	15	4	100	110	13	190	18	100	4G4.0

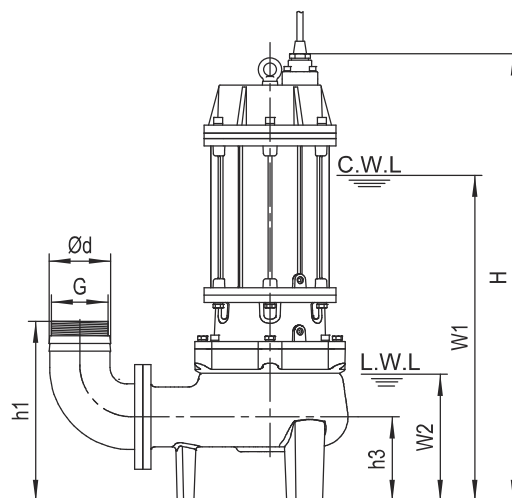
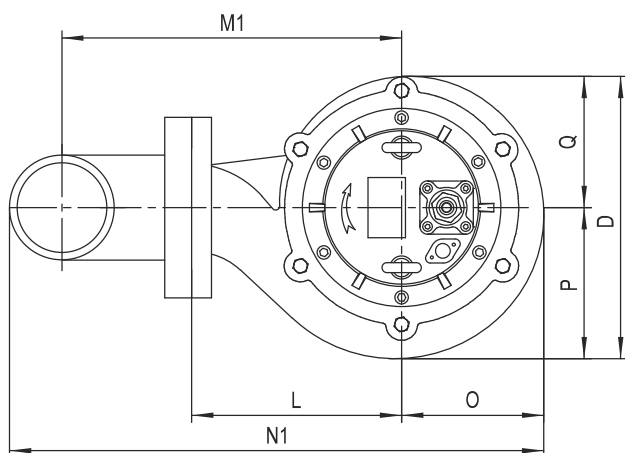
Вес и размеры упаковки

Модель	R			Y		
	Нетто	Брутто	Размер упаковки	Нетто	Брутто	Размер упаковки
	кг	кг	мм	кг	кг	мм
80US45.5	132	145	905×385×515	136	149	905×385×545
100US45.5	136	149	945×385×545	172	155	945×385×575
80US47.5	147	161	955×385×515	151	165	955×385×525
100US47.5	151	165	995×385×545	157	171	995×385×565
100US411	170	185	1065×385×545	176	191	1065×385×565

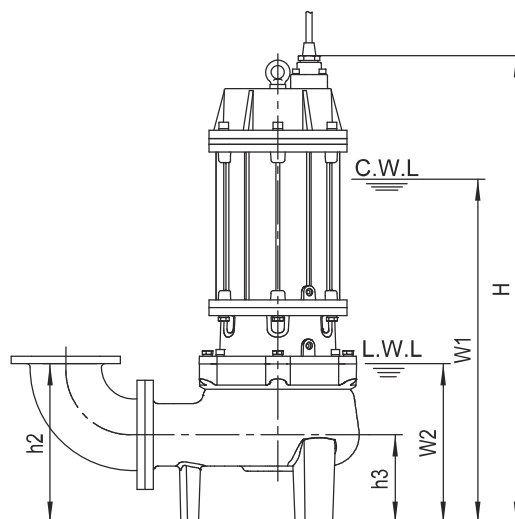
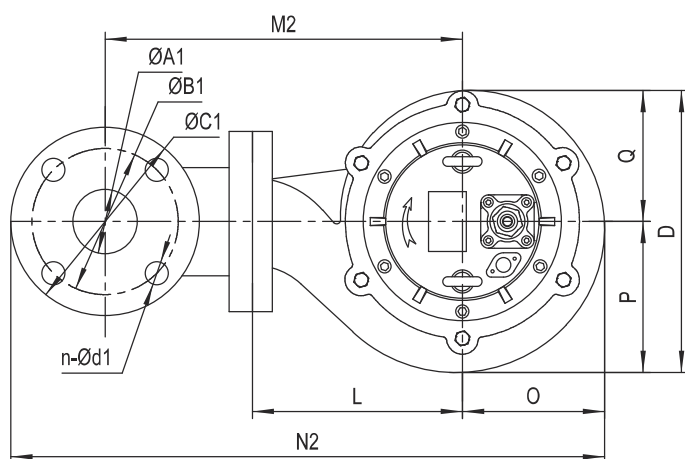
US СЕРИЯ

КАНАЛИЗАЦИОННЫХ НАСОСОВ

Установка со съемным гибким трубопроводом (R)



Установка со съемным жестким трубопроводом (Y)

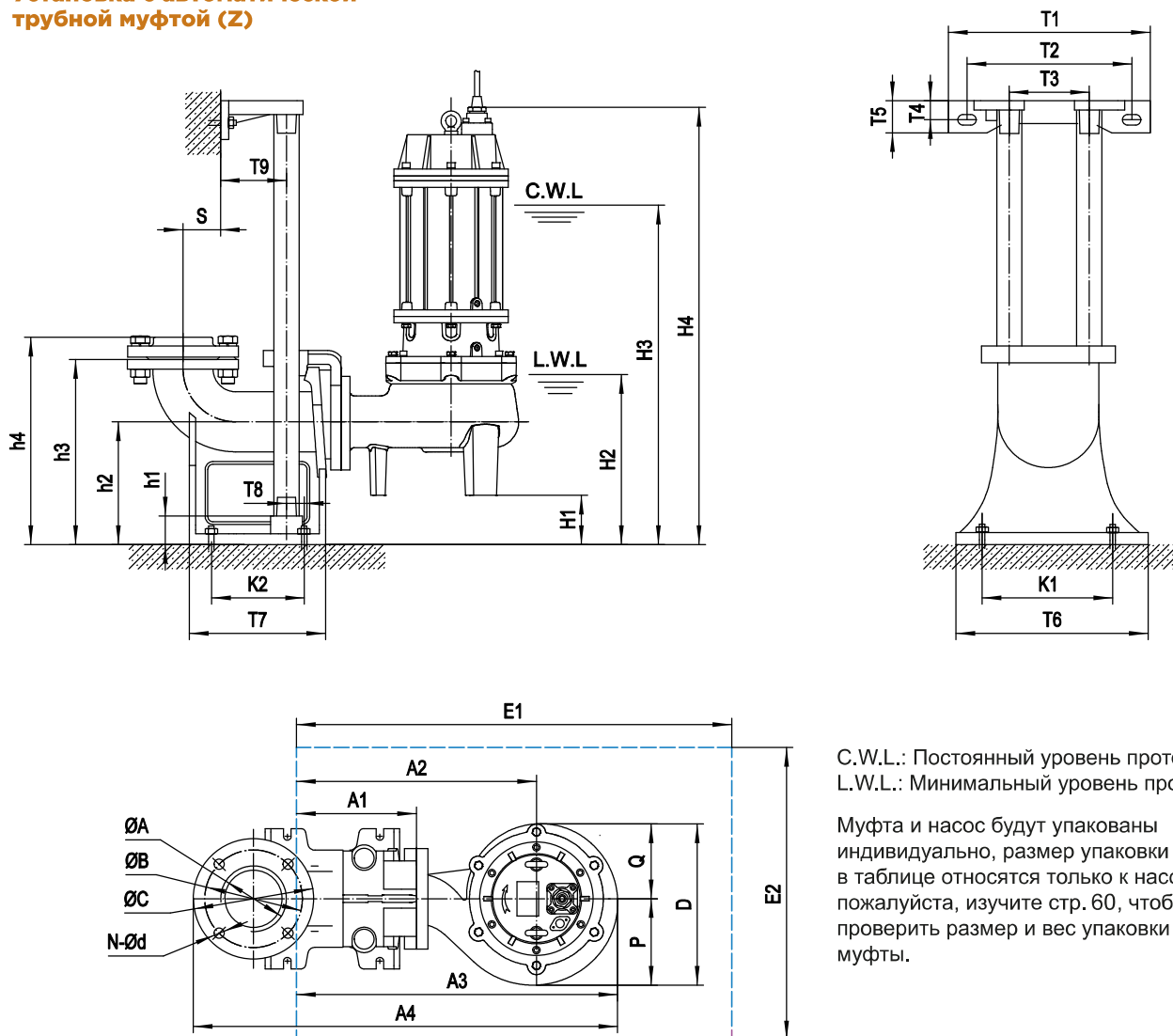


C.W.L.: Постоянный уровень проточной воды
L.W.L.: Минимальный уровень проточной воды

Таблица размеров

Модель	Ød	G	ØA1	ØB1	ØC1	n-Ød1	h1	h2	h3	W1	W2	H	O	P	Q	L	D	M1	M2	N1	N2
80US45.5	80	G2 ¹ / ₂ "	80	150	190	4-Ø18	285	280	140	590	255	809	153	173	173	230	346	322	372	512	620
100US45.5	100	—	100	170	210	4-Ø18	340	320	170	630	300	851	156	173	173	260	346	362	412	568	673
80US47.5	80	G2 ¹ / ₂ "	80	150	190	4-Ø18	285	280	140	635	255	854	153	173	173	230	346	322	372	512	620
100US47.5	100	—	100	170	210	4-Ø18	340	320	170	675	300	896	156	173	173	260	346	362	412	568	673
100US411	100	—	100	170	210	4-Ø18	340	320	170	735	300	958	156	173	173	260	346	362	412	568	673

Установка с автоматической трубной муфтой (Z)



C.W.L.: Постоянный уровень проточной воды
L.W.L.: Минимальный уровень проточной воды

Муфта и насос будут упакованы индивидуально, размер упаковки и вес в таблице относятся только к насосу, пожалуйста, изучите стр. 60, чтобы проверить размер и вес упаковки муфты.

Таблица размеров

Автоматическая трубная муфта	ØA	ØB	ØC	N-Ød	T1	T2	T3	T4	T5	T6	T7	T8	T9	K1	K2	S	h1	h2	h3	h4
80-80(PN6)	Ø80 / G3"	150	190	4-Ø18	315	265	145	27	50	255	225	36	78	215	155	77	25	190	305	335
100-100(PN6)	Ø100 / G4"	170	210	4-Ø18	365	305	170	32	55	295	260	33	95	265	175	100	25	230	350	381

Таблица размеров

Модель	Автом.трубн. муфта	H1	H2	H3	H4	A1	A2	A3	A4	P	Q	D	E1×E2	Вес насоса и размеры упаковки		
														Нетто	Брутто	Размер упаковки
80US45.5	80-80(PN6)	50	305	640	859	178	408	561	733	173	173	346	750×550	127	140	905×385×515
100US45.5	100-100(PN6)	60	360	690	911	202	462	618	823	173	173	346	850×550	130	143	945×385×545
80US47.5	80-80(PN6)	50	305	685	904	178	408	561	733	173	173	346	750×550	142	156	955×385×515
100US47.5	100-100(PN6)	60	360	735	956	202	462	618	823	173	173	346	850×550	145	159	995×385×545
100US411	100-100(PN6)	60	360	795	1018	202	462	618	823	173	173	346	850×550	164	179	1065×385×545

CS СЕРИЯ КАНАЛИЗАЦИОННЫХ НАСОСОВ

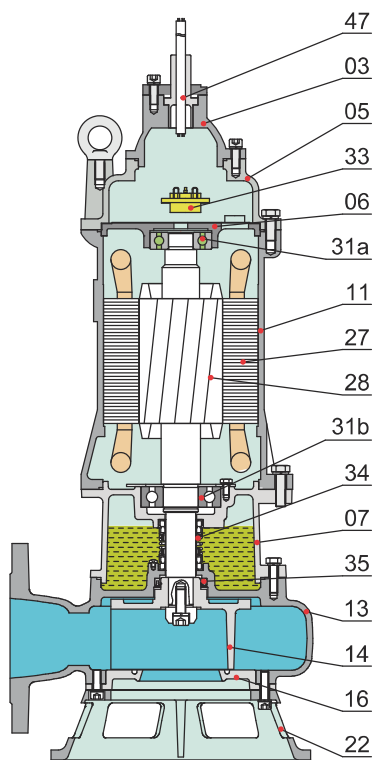
0.75~7.5 кВт 2P
50 Гц: 2850 об./мин



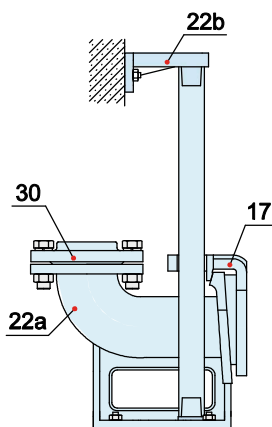
Технические характеристики

- Класс изоляции: F
- Класс защиты: IP68
- Температура воды: до 40°C
- PH: от 6 до 10
- Электропитание:
три фазы 380 В ±10%, 50 Гц
одна фаза 220 В ±10%, 50 Гц
- Защита двигателя: встроенная
- Производительность:
до 135 м³/ч
- Напор: до 30 м
- Максимальная глубина
погружения: 10 м
- Длина кабеля: 10 м

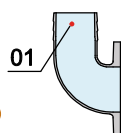
Материалы конструкции



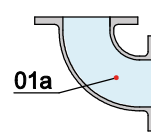
№	Наименование детали	Материалы
01	Патрубок под шланг	Чугун
01a	Фланцевое колено	Чугун
03	Кабельный ввод	Чугун
05	Верхняя крышка	Чугун
07	Корпус подшипника	Чугун
11	Корпус электродвигателя	Чугун
13	Корпус насоса	Чугун
14	Рабочее колесо	Чугун
16	Всасывающая пластина	Чугун
17	Захват	Чугун
22	Подставка	Чугун
22a	Отвод муфты	Чугун
22b	Верхний держатель направляющих	Чугун
27	Статор	
28	Ротор	Вал: AISI304SS
30	Фланец	Чугун
31a	Подшипник	Шарикоподшипник
31b	Подшипник	Шарикоподшипник
33	Термозащита двигателя	
34	Механическое уплотнение	Карбид кремния-карбид кремния/Углерод-керамика
35	Масляное уплотнение	
47	Кабель	



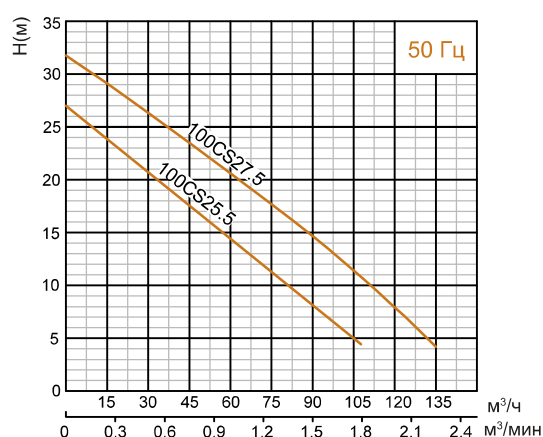
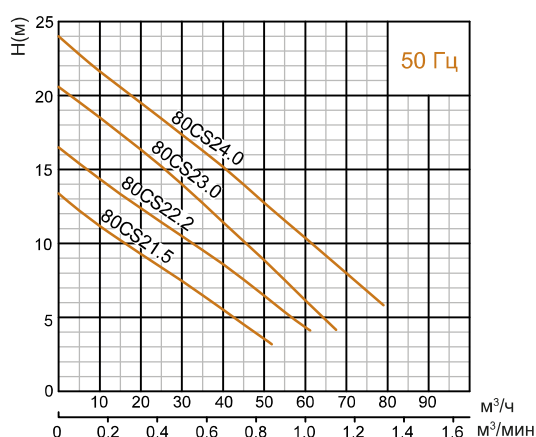
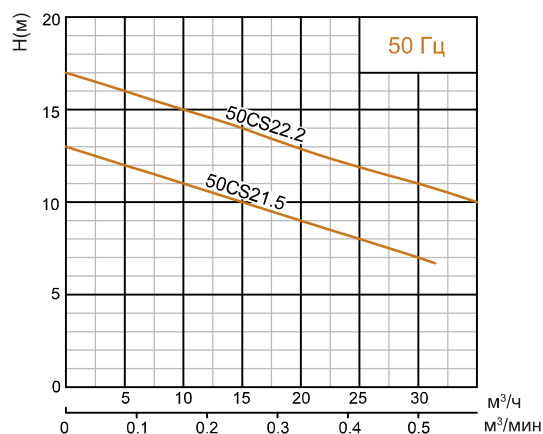
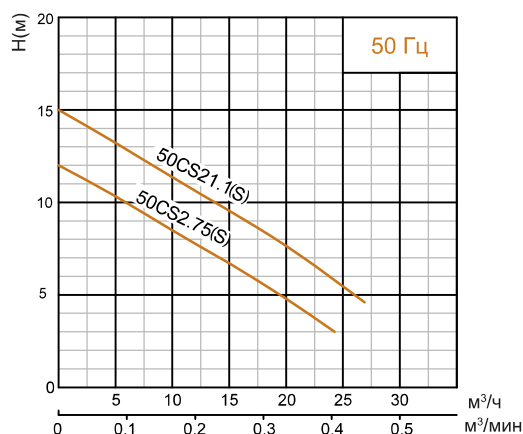
**Установка
с автоматической
трубной муфтой (Z)**



**Установка
со съёмным
гибким
трубопроводом (R)**



**Установка
со съёмным
жёстким
трубопроводом (Y)**



Модель 50 Гц.	Напряжение	Номин. ток	Мощность двигателя		Выпускное отверстие		Номин. подача	Номин. Напор	Макс. подача	Макс. Напор	Свободный проход	Кабель
	В	А	кВт	Л.С.	дюйм	мм	м³/ч	м	м³/ч	м	мм	мм²
50CS2.75	380	2	0.75	1	2	50	10	8	24	12	20	4G1.0
50CS2.75S	220	5.2	0.75	1	2	50	10	8	24	12	20	3G1.0
50CS21.1	380	2.8	1.1	1.5	2	50	15	9	27	15	20	4G1.0
50CS21.1S	220	7.2	1.1	1.5	2	50	15	9	27	15	20	3G1.0
50CS21.5	380	3.2	1.5	2	2	50	25	8	31	13	40	4G1.0
80CS21.5	380	3.2	1.5	2	3	80	40	6	52	13	40	4G1.0
50CS22.2	380	5	2.2	3	2	50	25	12	35	17	40	4G1.0
80CS22.2	380	5	2.2	3	3	80	40	9	61	17	40	4G1.0
80CS23.0	380	6.5	3.0	4	3	80	42	11	67	21	30	4G1.5
80CS24.0	380	8.9	4.0	5.5	3	80	50	12	79	24	30	4G1.5
100CS25.5	380	11.7	5.5	7.5	4	100	65	13	107	27	35	4G2.5
100CS27.5	380	15.7	7.5	10	4	100	85	15	135	30	50	4G2.5

Вес и размеры упаковки

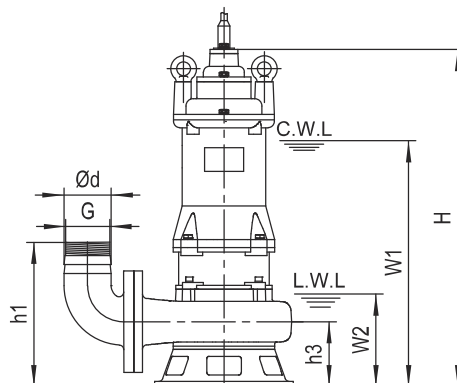
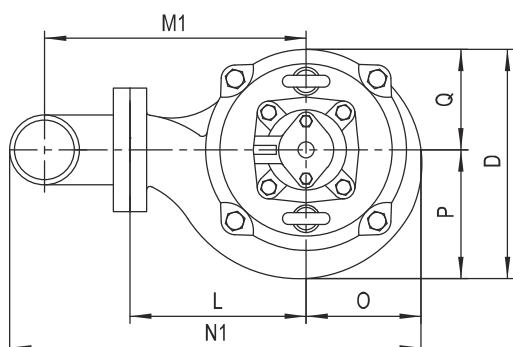
Модель	R			Y		
	Нетто	Брутто	Размер упаковки	Нетто	Брутто	Размер упаковки
	кг	кг	мм	кг	кг	мм
50CS2.75	26	27.5	520×245×250	28	29.5	520×255×310
50CS2.75S	26.5	28	520×245×250	28.5	30	520×255×310
50CS21.1	27.5	29	520×245×250	29.5	31	540×255×310
50CS21.1S	29	30.5	520×245×250	31	32.5	540×255×310
50CS21.5	39	44	680×250×325	41	46	680×250×335
80CS21.5	44	48.5	680×250×325	48	52	680×250×335

Модель	R			Y		
	Нетто	Брутто	Размер упаковки	Нетто	Брутто	Размер упаковки
	кг	кг	мм	кг	кг	мм
50CS22.2	41	46	700×250×325	43	48	700×250×335
80CS22.2	46	50.5	700×250×325	50	54	700×250×335
80CS23.0	56	62	760×300×355	60	66	760×300×365
80CS24.0	61	67	770×300×355	65	71	795×300×365
100CS25.5	83	89	830×320×385	89	95	830×320×405
100CS27.5	95	105	815×355×445	101	111	815×365×475

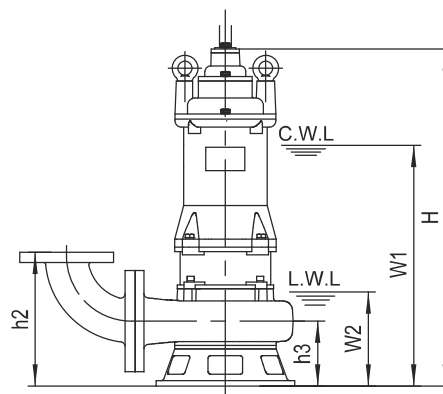
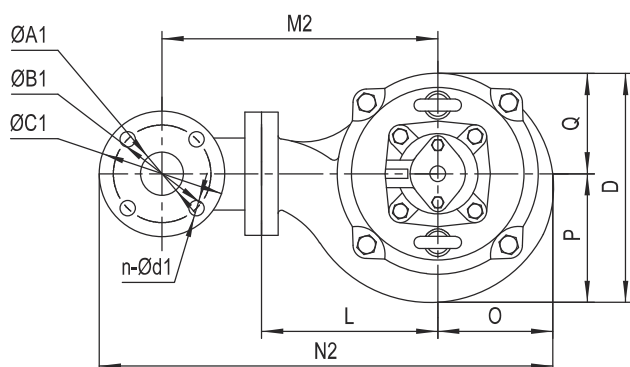
CS СЕРИЯ

КАНАЛИЗАЦИОННЫХ НАСОСОВ

Установка со съёмным гибким трубопроводом (R)



Установка со съёмным жестким трубопроводом (Y)

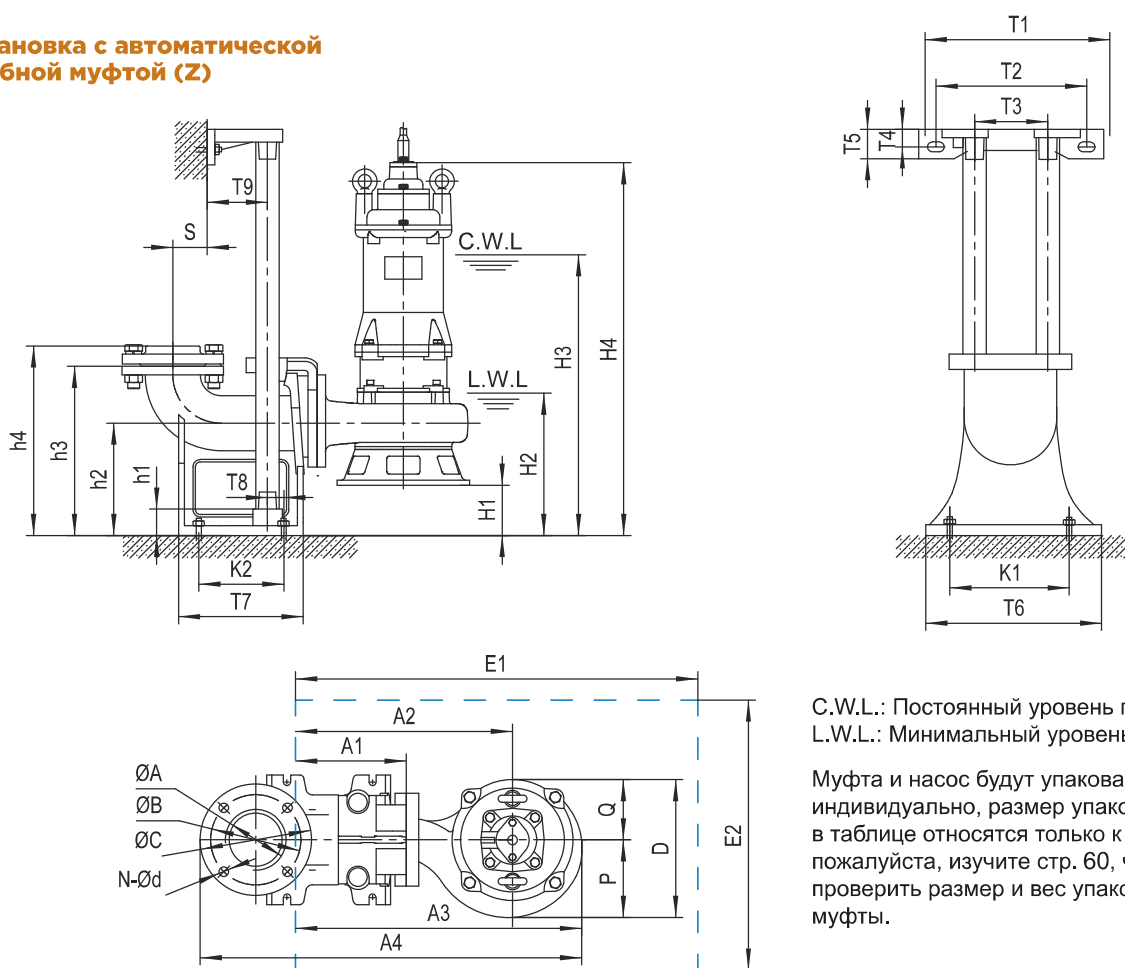


C.W.L.: Постоянный уровень проточной воды
L.W.L.: Минимальный уровень проточной воды

Таблица размеров

Модель	Ød	G	ØA1	ØB1	ØC1	n-Ød1	h1	h2	h3	W1	W2	H	O	P	Q	L	D	M1	M2	N1	N2
50CS2.75	50	G1½"	50	110	140	4-Ø14	202	197	97	350	140	497	100	100	100	128	200	194	230	320	400
50CS2.75S	50	G1½"	50	110	140	4-Ø14	202	197	97	350	140	497	100	100	100	128	200	194	230	320	400
50CS21.1	50	G1½"	50	110	140	4-Ø14	202	197	97	355	140	497	100	100	100	128	200	194	230	320	400
50CS21.1S	50	G1½"	50	110	140	4-Ø14	202	197	97	355	140	497	100	100	100	128	200	194	230	320	400
50CS21.5	50	1½"	50	110	140	4-Ø14	215	210	110	400	170	565	108	110	108	162	218	228	264	361	442
80CS21.5	80	2½"	80	150	190	4-Ø18	255	250	110	400	170	565	108	110	108	162	218	254	304	399	507
50CS22.2	50	1½"	50	110	140	4-Ø14	215	210	110	420	170	585	108	110	108	162	218	228	264	361	442
80CS22.2	80	2½"	80	150	190	4-Ø18	255	250	110	420	170	585	108	110	108	162	218	254	304	399	507
80CS23.0	80	2½"	80	150	190	4-Ø18	267	262	122	455	185	634	130	138	130	171	268	263	313	431	538
80CS24.0	80	2½"	80	150	190	4-Ø18	267	262	122	485	185	645	130	138	130	171	268	263	313	431	538
100CS25.5	100	—	100	170	210	4-Ø18	302	281	131	510	200	702	135	147	135	201	282	304	354	488	594
100CS27.5	100	—	100	170	210	4-Ø18	328	308	158	530	200	707	150	160	150	210	312	362	511	617	

Установка с автоматической трубной муфтой (Z)



C.W.L.: Постоянный уровень проточной воды
L.W.L.: Минимальный уровень проточной воды

Муфта и насос будут упакованы индивидуально, размер упаковки и вес в таблице относятся только к насосу, пожалуйста, изучите стр. 60, чтобы проверить размер и вес упаковки муфты.

Таблица размеров

Автоматическая трубная муфта	ØA	ØB	ØC	N-Ød	T1	T2	T3	T4	T5	T6	T7	T8	T9	K1	K2	S	h1	h2	h3	h4
50-50(PN6)	Ø50 / G2"	110	140	4-Ø14	265	215	105	25	42	200	215	13	67	165	135	63	25	160	250	276
80-80(PN6)	Ø80 / G3"	150	190	4-Ø18	315	265	145	27	50	255	225	36	78	215	155	77	25	190	305	335
100-100(PN6)	Ø100 / G4"	170	210	4-Ø18	365	305	170	32	55	295	260	33	95	265	175	100	25	230	350	381

Таблица размеров

Модель	Автом.трубн. муфта	H1	H2	H3	H4	A1	A2	A3	A4	P	Q	D	E1×E2	Вес насоса и размеры упаковки		
														Нетто	Брутто	Размер упаковки
50CS2.75	50-50(PN6)	63	203	413	560	157	285	385	518	100	100	200	650×550	24	25.5	520×245×250
50CS2.75S	50-50(PN6)	63	203	413	560	157	285	385	518	100	100	200	650×550	24.5	26	520×245×250
50CS21.1	50-50(PN6)	63	203	418	560	157	285	385	518	100	100	200	650×550	25.5	27	520×245×250
50CS21.1S	50-50(PN6)	63	203	418	560	157	285	385	518	100	100	200	650×550	27	28.5	520×245×250
50CS21.5	—	—	—	—	—	—	—	—	—	—	—	—	—	—	—	—
80CS21.5	80-80(PN6)	80	250	480	645	178	340	448	620	110	108	218	650×550	39	43.5	680×250×325
50CS22.2	—	—	—	—	—	—	—	—	—	—	—	—	—	—	—	—
80CS22.2	80-80(PN6)	80	250	500	665	178	340	448	620	110	108	218	650×550	41	45.5	700×250×325
80CS23.0	80-80(PN6)	68	253	523	702	178	349	479	651	138	130	268	700×550	51	57	760×300×355
80CS24.0	80-80(PN6)	68	253	553	713	178	349	479	651	138	130	268	700×550	56	62	770×300×355
100CS25.5	100-100(PN6)	99	299	609	801	202	403	538	743	147	135	282	750×550	77	83	830×320×385
100CS27.5	100-100(PN6)	72	272	602	766	202	412	562	767	160	150	310	750×550	89	99	815×355×445

CS СЕРИЯ КАНАЛИЗАЦИОННЫХ НАСОСОВ

2.2-7.5 кВт 4P
50 Гц: 1450 об./мин

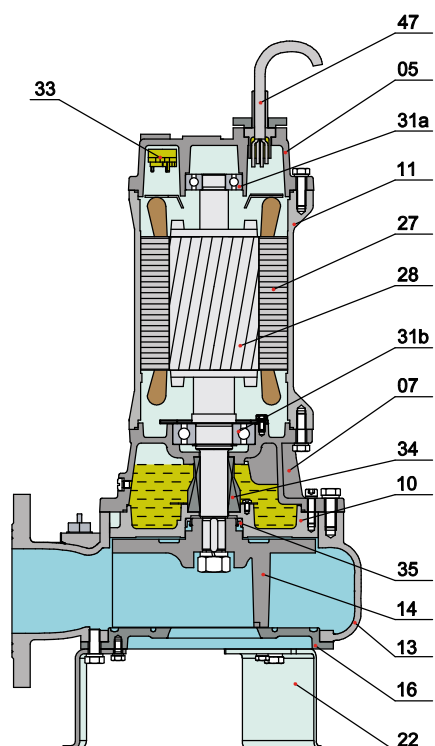


Технические характеристики

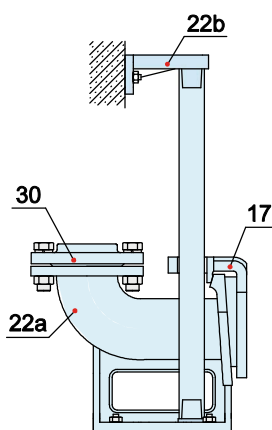
- Класс изоляции: F
- Класс защиты: IP68
- Температура воды: до 40°C
- pH: от 6 до 10
- Электропитание: три фазы 380 В ±10%, 50 Гц
- Защита двигателя: встроенная
- Производительность: до 150 м³/ч
- Напор: до 25 м
- Максимальная глубина погружения: 20 м
- Длина кабеля: 10 м



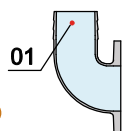
Материалы конструкции



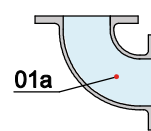
№	Наименование детали	Материалы
01	Патрубок под шланг	Чугун
01a	Фланцевое колено	Чугун
05	Верхняя крышка	Чугун
07	Корпус подшипника	Чугун
10	Крышка масляной камеры	Чугун
11	Корпус электродвигателя	Чугун
13	Корпус насоса	Чугун
14	Рабочее колесо	Чугун/Карбид вольфрама
16	Всасывающая пластина	Чугун
17	Захват	Чугун
22	Подставка	Чугун
22a	Отвод муфты	Чугун
22b	Верхний держатель направляющих	Чугун
27	Статор	
28	Ротор	Вал: AISI304SS
30	Фланец	Чугун
31a	Подшипник	Шарикоподшипник
31b	Подшипник	Шарикоподшипник
33	Термозащита двигателя	
34	Механическое уплотнение	Карбид кремния-карбид кремния
35	Масляное уплотнение	
47	Кабель	



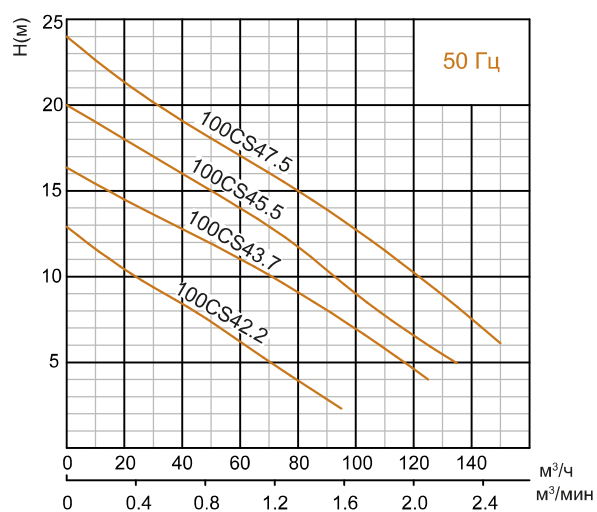
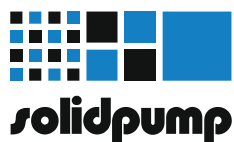
Установка с автоматической трубной муфтой (Z)



Установка со съёмным гибким трубопроводом (R)



Установка со съёмным жестким трубопроводом (Y)



Модель 50 Гц.	Напряжение	Номин. ток	Мощность двигателя		Выпускное отверстие		Номин. подача	Номин. Напор	Макс. подача	Макс. Напор	Свободный проход	Кабель
	В	А	кВт	Л.С.	дюйм	мм	м³/ч	м	м³/ч	м	мм	мм²
100CS42.2	380	5.5	2.2	3	4	100	50	7	95	13	50	4G1.5
100CS43.7	380	8.2	3.7	5	4	100	50	12	125	16	55	4G1.5
100CS45.5	380	11.7	5.5	7.5	4	100	80	12	135	20	55	4G2.5
100CS47.5	380	15.7	7.5	10	4	100	80	15	150	24	55	4G4.0

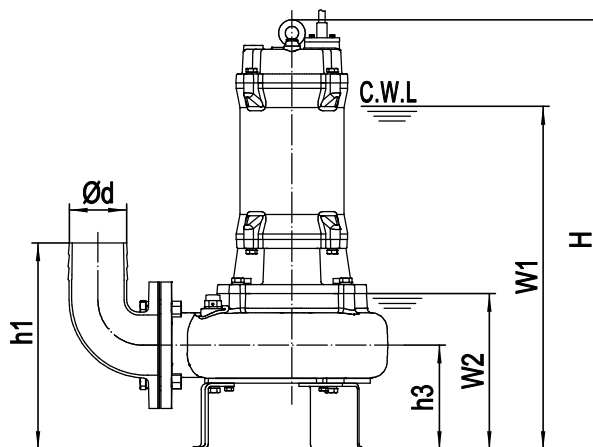
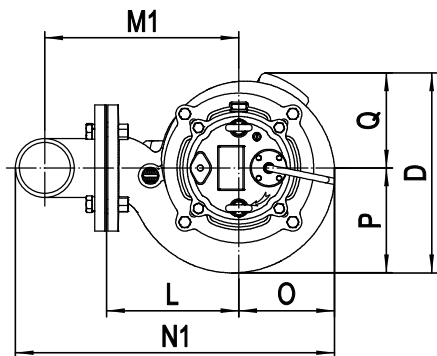
Вес и размеры упаковки

Модель	R			Y		
	Нетто	Брутто	Размер упаковки	Нетто	Брутто	Размер упаковки
	кг	кг	мм	кг	кг	мм
100CS42.2	73	81	700×370×435	79	87	700×370×435
100CS43.7	85	94	765×375×465	91	100	765×375×465
100CS45.5	133	145	955×455×605	139	151	955×455×605
100CS47.5	146	159	995×455×605	152	165	995×455×605

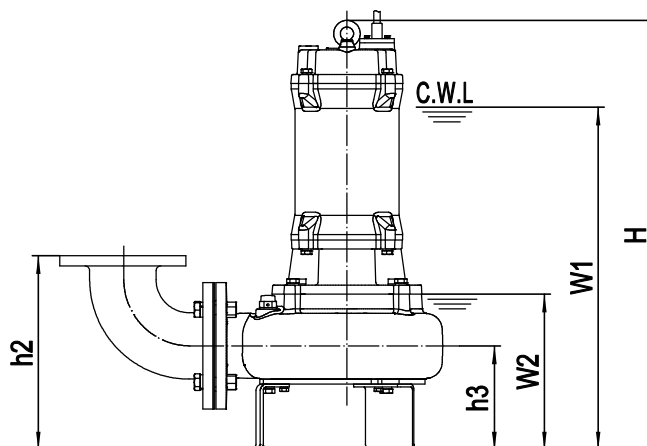
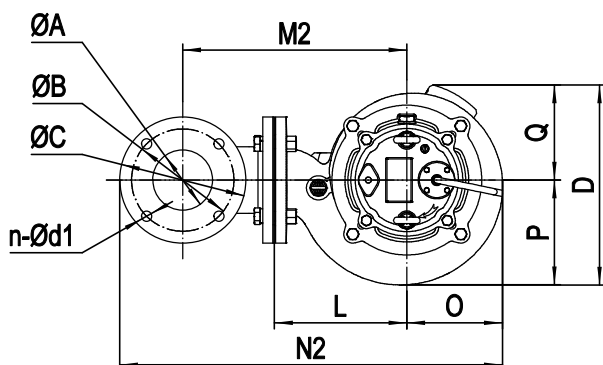
CS СЕРИЯ

КАНАЛИЗАЦИОННЫХ НАСОСОВ

Установка со съёмным гибким трубопроводом (R)



Установка со съёмным жестким трубопроводом (Y)

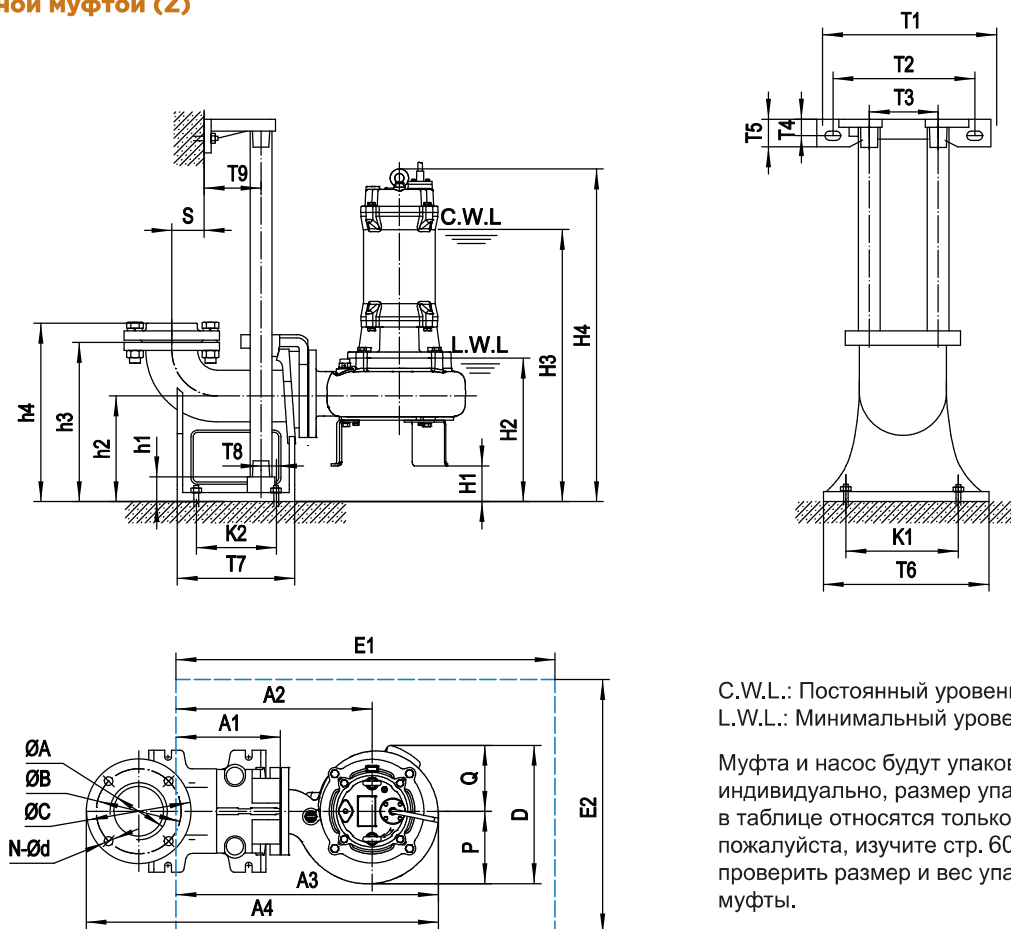


C.W.L.: Постоянный уровень проточной воды
L.W.L.: Минимальный уровень проточной воды

Таблица размеров

Модель	Ød	ØA	ØB	ØC	n-Ød1	h1	h2	h3	W1	W2	H	O	P	Q	L	D	M1	M2	N1	N2
100CS42.2	100	100	170	210	4-Ø18	343	323	173	540	235	650	159	174	158	220	332	320	370	529	634
100CS43.7	100	100	170	210	4-Ø18	343	323	173	605	235	715	159	174	158	220	332	320	370	529	634
100CS45.5	100	100	170	210	4-Ø18	353	333	183	610	240	800	191	202	192	260	394	360	410	601	706
100CS47.5	100	100	170	210	4-Ø18	353	333	183	655	240	845	191	202	192	260	394	360	410	601	706

Установка с автоматической трубной муфтой (Z)



C.W.L.: Постоянный уровень проточной воды
L.W.L.: Минимальный уровень проточной воды

Муфта и насос будут упакованы индивидуально, размер упаковки и вес в таблице относятся только к насосу, пожалуйста, изучите стр. 60, чтобы проверить размер и вес упаковки муфты.

Таблица размеров

Автоматическая трубная муфта	ØA	ØB	ØC	N-Ød	T1	T2	T3	T4	T5	T6	T7	T8	T9	K1	K2	S	h1	h2	h3	h4
100-100(PN6)	Ø100 / G4"	170	210	4-Ø18	365	305	170	32	55	295	260	35	95	265	175	100	25	230	350	380

Таблица размеров

Модель	Автом. трубн. муфта	H1	H2	H3	H4	A1	A2	A3	P	Q	D	E1×E2	Вес насоса и размеры упаковки		
													Нетто	Брутто	Размер упаковки
100CS42.2	100-100(PN6)	57	292	597	707	200	420	579	174	158	332	850×600	67	72	700×370×435
100CS43.7	100-100(PN6)	57	292	662	772	200	420	579	174	158	332	850×600	79	81	765×375×465
100CS45.5	100-100(PN6)	47	287	657	847	200	460	651	202	192	394	900×700	127	139	955×455×605
100CS47.5	100-100(PN6)	47	287	702	892	200	460	651	202	192	394	900×700	140	152	995×455×605

ZS СЕРИЯ КАНАЛИЗАЦИОННЫХ НАСОСОВ

0.75~7.5 кВт 2P
50 Гц: 2850 об./мин



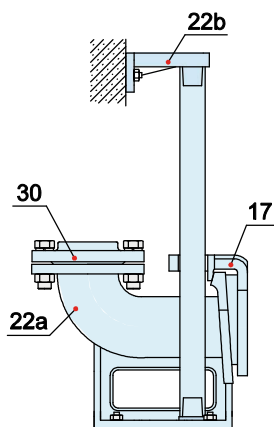
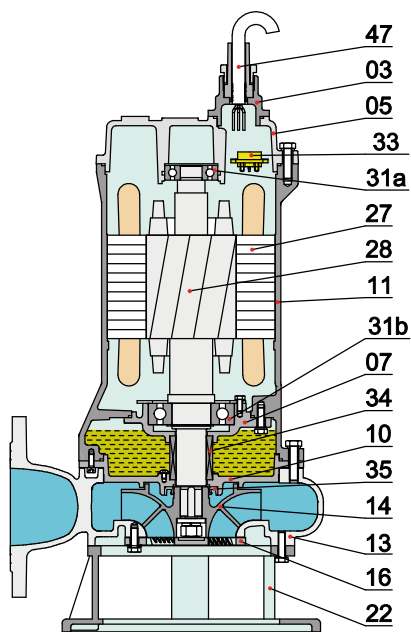
Технические характеристики

- Класс изоляции: F
- Класс защиты: IP68
- Температура воды: до 40°C
- PH: от 6 до 10
- Электропитание: три фазы 380 В ±10%, 50 Гц
- Производительность: до 132 м³/ч
- Напор: до 41 м
- Максимальная глубина погружения: 10 м
- Длина кабеля: 10 м

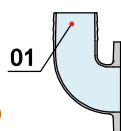


Материалы конструкции

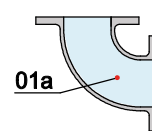
№	Наименование детали	Материалы
01	Патрубок под шланг	Чугун
01a	Фланцевое колено	Чугун
03	Кабельный ввод	Чугун
05	Верхняя крышка	Чугун
07	Корпус подшипника	Чугун
10	Крышка масляной камеры	Чугун
11	Корпус электродвигателя	Чугун
13	Корпус насоса	Чугун
14	Рабочее колесо	Высокохромистый сплав
16	Всасывающая пластина	Высокохромистый сплав
17	Захват	Чугун
22	Подставка	Чугун
22a	Отвод муфты	Чугун
22b	Верхний держатель направляющих	Чугун
27	Статор	
28	Ротор	Вал: AISI304SS
30	Фланец	Чугун
31a	Подшипник	Шарикоподшипник
31b	Подшипник	Шарикоподшипник
33	Термозащита двигателя	
34	Механическое уплотнение	Карбид кремния-карбид кремния/Углерод-керамика
35	Масляное уплотнение	
47	Кабель	



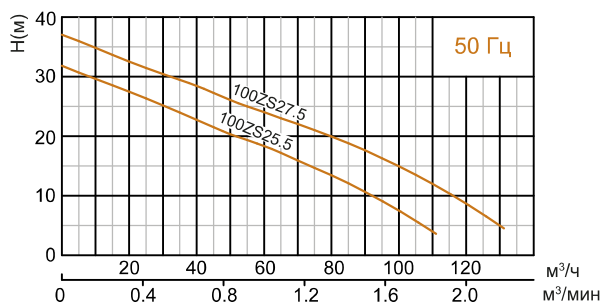
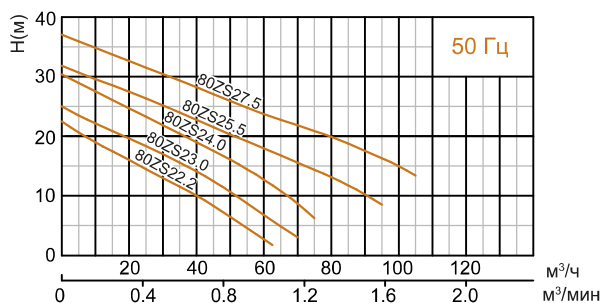
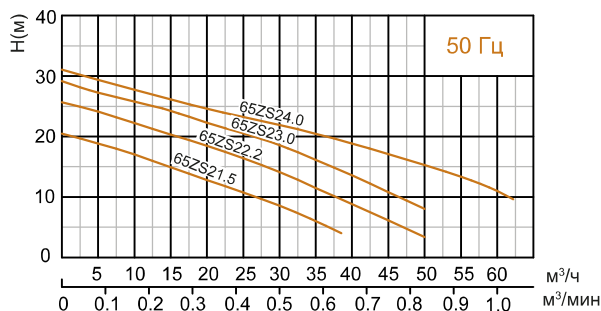
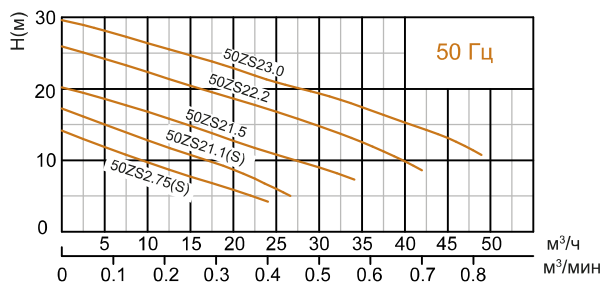
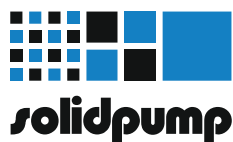
Установка с автоматической трубной муфтой (Z)



Установка со съемным гибким трубопроводом (R)



Установка со съемным жестким трубопроводом (Y)



Модель 50 Гц.	Напряжение	Номин. ток А	Мощность двигателя		Выпускное отверстие		Номин. подача м³/ч	Номин. Напор м	Макс. подача м³/ч	Макс. Напор м
	В		кВт	Л.С.	дюйм	мм				
50ZS2.75	380	2	0.75	1	2	50	10	10	24	14
50ZS2.75S	220	5.2	0.75	1	2	50	10	10	24	14
50ZS21.1	380	2.8	1.1	1.5	2	50	15	10	27	17
50ZS21.1S	220	7.2	1.1	1.5	2	50	15	10	27	17
50ZS21.5	380	3.2	1.5	2	2	50	15	15	34	20
65ZS21.5	380	3.2	1.5	2	2.5	65	25	10	38	20
50ZS22.2	380	5	2.2	3	2	50	15	20	42	25
65ZS22.2	380	5	2.2	3	2.5	65	25	17	50	25
80ZS22.2	380	5	2.2	3	3	80	40	10	62	20
50ZS23.0	380	6.5	3	4	2	50	15	25	48	29
65ZS23.0	380	6.5	3	4	2.5	65	25	21	57	29
80ZS23.0	380	6.5	3	4	3	80	40	14	70	26
65ZS24.0	380	8.9	4	5.5	2.5	65	30	22	62	32
80ZS24.0	380	8.9	4	5.5	3	80	40	19	75	30
80ZS25.5	380	11.7	5.5	7.5	3	80	40	23	95	32
100ZS25.5	380	11.7	5.5	7.5	4	100	65	17	112	32
80ZS27.5	380	15.7	7.5	11	3	80	40	28	105	37
100ZS27.5	380	15.7	7.5	11	4	100	65	23	132	37

Вес и размеры упаковок

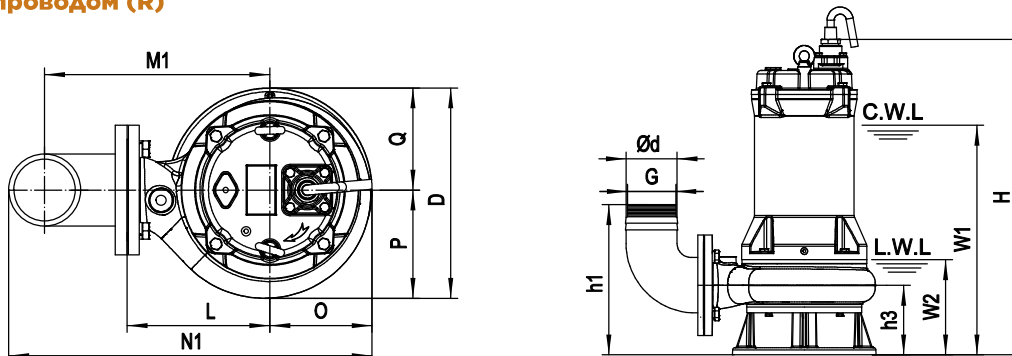
Модель	R			Y		
	Netto	Brutto	Размер упаковки	Netto	Brutto	Размер упаковки
	кг	кг	мм	кг	кг	мм
50ZS2.75	22	23.5	480x255x240	24	25.5	480x255x240
50ZS2.75S	23	24.5	515x255x240	25	26.5	515x255x240
50ZS21.1	23	24.5	480x255x240	25	26.5	480x255x240
50ZS21.1S	25	26.5	535x255x240	27	28.5	535x255x240
50ZS21.5	38	44	660x270x325	40	46	660x270x335
65ZS21.5	40	46	660x270x325	44	50	660x270x335
50ZS22.2	40	46	690x270x325	42	48	690x270x335
65ZS22.2	42	48	690x270x325	46	52	690x270x335
80ZS22.2	45	51	690x270x325	49	55	690x270x345

Модель	R			Y		
	Netto	Brutto	Размер упаковки	Netto	Brutto	Размер упаковки
	кг	кг	мм	кг	кг	мм
50ZS23.0	47	53	720x270x325	49	55	720x270x335
65ZS23.0	49	55	720x270x325	53	59	720x270x335
80ZS23.0	52	58	720x270x325	56	62	720x270x345
65ZS24.0	55	62	715x290x355	59	66	715x290x365
80ZS24.0	58	65	715x290x355	62	69	715x290x375
80ZS25.5	82	90	765x355x445	86	94	765x355x465
100ZS25.5	84	92	765x355x445	90	98	765x355x475
80ZS27.5	87	95	765x355x445	91	99	765x355x465
100ZS27.5	89	97	765x355x445	95	103	765x355x475

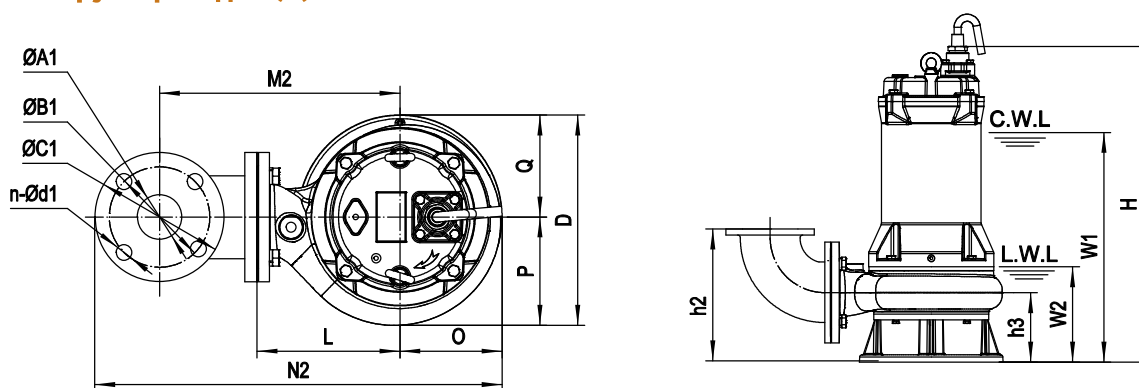
ZS СЕРИЯ

КАНАЛИЗАЦИОННЫХ НАСОСОВ

Установка со съемным гибким трубопроводом (R)



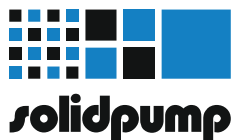
Установка со съемным жестким трубопроводом (Y)



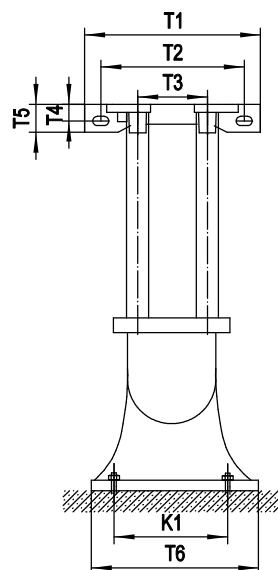
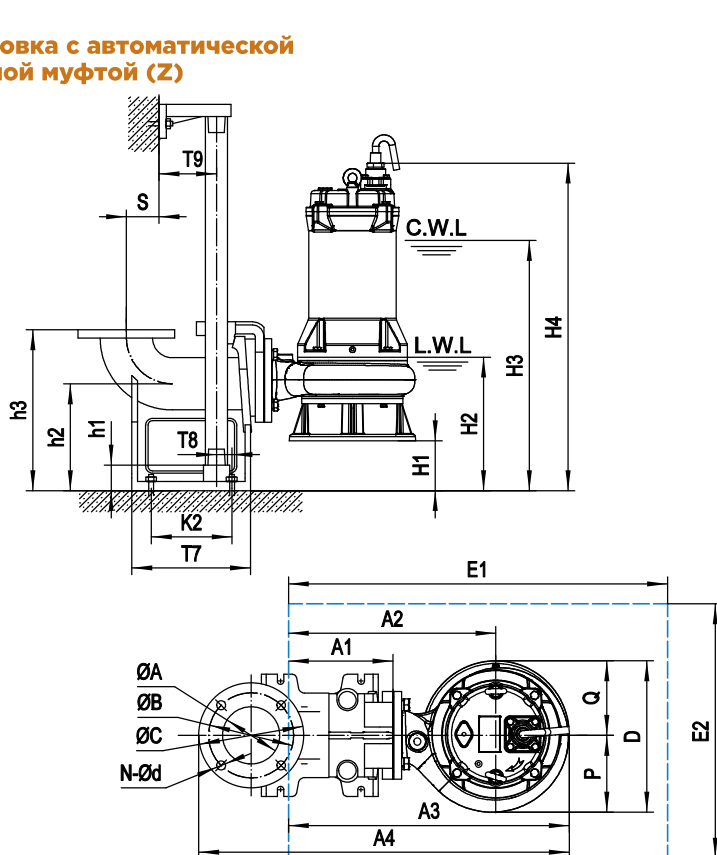
C.W.L.: Постоянный уровень проточной воды
L.W.L.: Минимальный уровень проточной воды

Таблица размеров

Модель	Ød	G	ØA1	ØB1	ØC1	n-Ød1	h1	h2	h3	W1	W2	H	O	P	Q	L	D	M1	M2	N1	N2
50ZS2.75	50	G1½"	50	110	140	4-Ø14	185	180	80	290	110	455	86	91	80	136	171	202	238	314	394
50ZS2.75S	50	G1½"	50	110	140	4-Ø14	185	180	80	290	110	474	86	91	80	136	171	202	238	314	394
50ZS21.1	50	G1½"	50	110	140	4-Ø14	185	180	80	310	110	455	86	91	80	136	171	202	238	314	394
50ZS21.1S	50	G1½"	50	110	140	4-Ø14	185	180	80	310	110	494	86	91	80	136	171	202	238	314	394
50ZS21.5	50	G1½"	50	110	140	4-Ø14	225	220	120	380	152	551	111	116	111	160	227	226	262	363	443
65ZS21.5	65	G2"	65	130	160	4-Ø14	241	240	120	380	152	551	111	116	111	160	227	232	282	375	473
50ZS22.2	50	G1½"	50	110	140	4-Ø14	225	220	120	400	152	571	111	116	111	160	227	226	262	363	443
65ZS22.2	65	G2"	65	130	160	4-Ø14	241	240	120	400	152	571	111	116	111	160	227	232	282	375	473
80ZS22.2	80	G2½"	80	150	190	4-Ø18	271	266	126	410	162	581	114	122	111	160	233	252	302	404	511
50ZS23.0	50	G1½"	50	110	140	4-Ø14	225	220	120	415	152	598	111	116	111	160	227	226	262	363	443
65ZS23.0	65	G2"	65	130	160	4-Ø14	241	240	120	415	152	598	111	116	111	160	227	232	282	375	473
80ZS23.0	80	G2½"	80	150	190	4-Ø18	271	266	126	425	162	608	114	122	111	160	233	252	302	404	511
65ZS24.0	65	G2"	65	130	160	4-Ø14	252	252	132	447	169	616	123	128	123	170	251	242	292	397	495
80ZS24.0	80	G2½"	80	150	190	4-Ø18	277	272	132	447	169	616	123	128	123	180	255	272	322	432	540
80ZS25.5	80	G2½"	80	150	190	4-Ø18	290	285	145	456	190	657	150	159	150	210	309	302	352	490	597
100ZS25.5	100	-	100	170	210	4-Ø18	315	295	145	456	190	657	150	159	150	210	309	312	362	511	617
80ZS27.5	80	G2½"	80	150	190	4-Ø18	290	285	145	481	190	657	150	159	150	210	309	302	352	490	597
100ZS27.5	100	-	100	170	210	4-Ø18	315	295	145	481	190	657	150	159	150	210	309	312	362	511	617



**Установка с автоматической
трубной муфтой (Z)**



C.W.L.: Постоянный уровень проточной воды
L.W.L.: Минимальный уровень проточной воды

Муфта и насос будут упакованы индивидуально, размер упаковки и вес в таблице относятся только к насосу, пожалуйста, изучите стр. 60, чтобы проверить размер и вес упаковки муфты.

Таблица размеров

Автоматическая трубная муфта	ØA	ØB	ØC	N-Ød	T1	T2	T3	T4	T5	T6	T7	T8	T9	K1	K2	S	h1	h2	h3	h4
50-50(PN6)	Ø50 / G2"	110	140	4-Ø14	265	215	105	25	42	200	215	13	67	165	135	63	25	160	250	276
65-65(PN6)	Ø65 / G2½"	130	160	4-Ø14	280	235	125	30	50	230	235	19	70	190	155	90	25	170	265	291
80-80(PN6)	Ø80 / G3"	150	190	4-Ø18	315	265	145	27	50	255	225	36	78	215	155	77	25	190	305	335
100-100(PN6)	Ø100 / G4"	170	210	4-Ø18	365	305	170	32	55	295	260	33	95	265	175	100	25	230	350	381

Таблица размеров

Модель	Автом.трубн. муфта	H1	H2	H3	H4	A1	A2	A3	A4	P	Q	D	E1×E2	Вес насоса и размеры упаковки		
														Нетто	Брутто	Размер упаковки
50ZS2.75	50-50(PN6)	80	190	370	535	157	293	379	512	91	80	171	650×550	20	21.5	480x255x240
50ZS2.75S	50-50(PN6)	80	190	370	554	157	293	379	512	91	80	171	650×550	21	22.5	515x255x240
50ZS21.1	50-50(PN6)	80	190	390	535	157	293	379	512	91	80	171	650×550	21	22.5	480x255x240
50ZS21.1S	50-50(PN6)	80	190	390	574	157	293	379	512	91	80	171	650×550	23	24.5	535x255x240
50ZS21.5	50-50(PN6)	40	192	420	591	157	317	428	561	116	111	227	650×550	36	42	660x270x325
65ZS21.5	65-65(PN6)	50	202	430	601	157	317	428	598	116	111	227	650×550	38	44	660x270x325
50ZS22.2	50-50(PN6)	40	192	440	611	157	317	428	561	116	111	227	650×550	38	44	690x270x325
65ZS22.2	65-65(PN6)	50	202	450	621	157	317	428	598	116	111	227	650×550	39	45	690x270x325
80ZS22.2	80-80(PN6)	64	226	474	645	178	338	452	624	122	111	233	650×550	40	46	690x270x325
50ZS23.0	50-50(PN6)	40	192	455	638	157	317	428	561	116	111	227	650×550	45	51	720x270x325
65ZS23.0	65-65(PN6)	50	202	465	648	157	317	428	598	116	111	227	650×550	46	52	720x270x325
80ZS23.0	80-80(PN6)	64	226	489	672	178	338	452	624	122	111	233	650×550	47	53	720x270x325
65ZS24.0	65-65(PN6)	38	207	485	654	157	327	449	619	128	123	251	650×550	52	59	715x290x355
80ZS24.0	80-80(PN6)	58	227	505	674	178	358	481	653	132	123	255	700×550	53	60	715x290x355
80ZS25.5	80-80(PN6)	46	236	502	703	178	388	538	710	159	150	309	750×550	77	85	765x355x445
100ZS25.5	100-100(PN6)	85	275	541	742	202	412	562	767	159	150	309	750×550	78	86	765x355x445
80ZS27.5	80-80(PN6)	45	235	526	703	178	388	538	710	159	150	309	750×550	82	90	765x355x445
100ZS27.5	100-100(PN6)	85	275	566	742	202	412	562	767	159	150	309	750×550	83	91	765x355x445

GS СЕРИЯ КАНАЛИЗАЦИОННЫХ НАСОСОВ

0.75~5.5 кВт 2P
50 Гц: 2850 об./мин



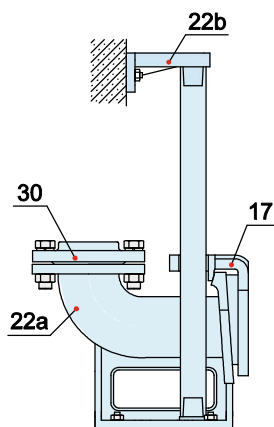
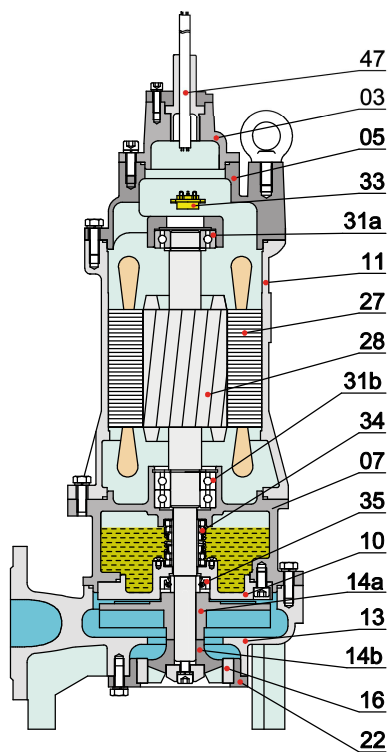
Технические характеристики

- Класс изоляции: F
- Класс защиты: IP68
- Температура воды: до 40°C
- PH: от 6 до 10
- Защита двигателя: встроенная
- Производительность: до 25 м³/ч
- Электропитание: три фазы 380 В ±10%, 50 Гц
одна фаза 220 В ±10%, 50 Гц
- Напор: до 42 м
- Максимальная глубина погружения: 10 м
- Длина кабеля: 10 м

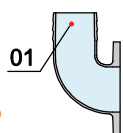


Материалы конструкции

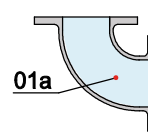
№	Наименование детали	Материалы
01	Патрубок под шланг	Чугун
01a	Фланцевое колено	Чугун
03	Кабельный ввод	Чугун
05	Верхняя крышка	Чугун
06	Корпус верхнего подшипника	Чугун
07	Корпус подшипника	Чугун
10	Крышка масляной камеры	Чугун
11	Корпус электродвигателя	Чугун
13	Корпус насоса	Чугун
14a	Рабочее колесо	Чугун
14b	Вращающиеся лезвия	Высокохромистый сплав
16	Неподвижные лезвия	Высокохромистый сплав
17	Захват	Чугун
22	Подставка	Чугун
22a	Отвод муфты	Чугун
22b	Верхний держатель направляющих	Чугун
27	Статор	
28	Ротор	Вал: AISI304SS
30	Фланец	Чугун
31a	Подшипник	Шарикоподшипник
31b	Подшипник	Шарикоподшипник
33	Термозащита двигателя	
34	Механическое уплотнение	Карбид кремния-карбид кремния/ Углерод-керамика
35	Масляное уплотнение	
47	Кабель	



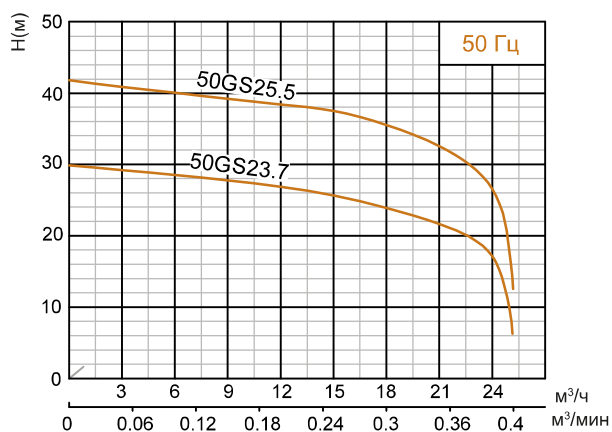
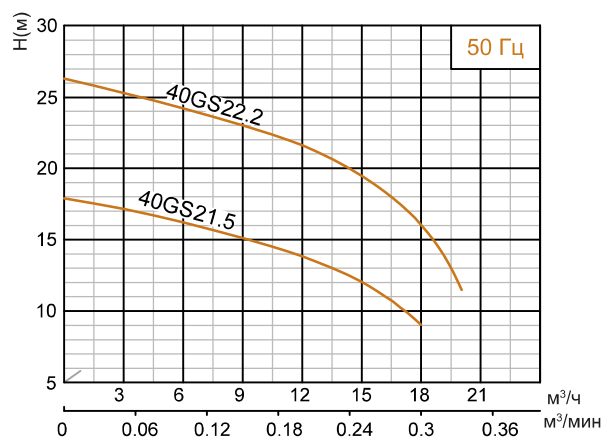
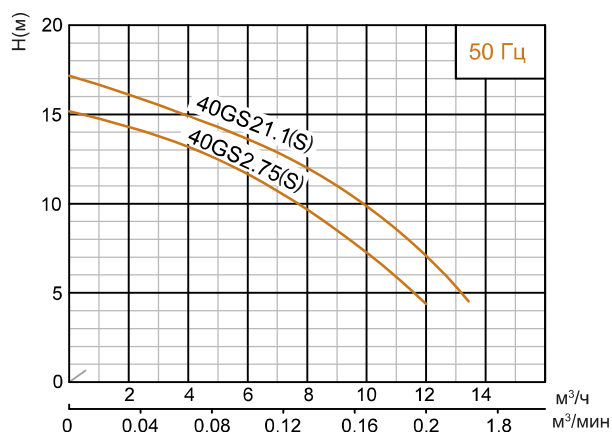
Установка с автоматической трубной муфтой (Z)



Установка со съёмным гибким трубопроводом (R)



Установка со съёмным жестким трубопроводом (Y)



Модель 50 Гц.	Напряжение	Номин. ток А	Мощность двигателя		Выпускное отверстие		Номин. подача м³/ч	Номин. Напор м	Макс. подача м³/ч	Макс. Напор м	Кабель мм²
	В		кВт	Л.С.	дюйм	мм					
40GS2.75	380	2	0.75	1	1½	40	8	10	12	15	4G1.0
40GS2.75S	220	5.2	0.75	1	1½	40	8	10	12	15	3G1.0
40GS21.1	380	2.8	1.1	1.5	1½	40	8	12	13	17	4G1.0
40GS21.1S	220	7.2	1.1	1.5	1½	40	8	12	13	17	3G1.0
40GS21.5	380	3.2	1.5	2	1½	40	10	14	18	18	4G1.0
40GS22.2	380	5	2.2	3	1½	40	10	22	20	26	4G1.0
50GS23.7	380	8.5	3.7	5	2	50	15	25	25	30	4G1.5
50GS25.5	380	11.7	5.5	7.5	2	50	15	38	25	42	4G2.5

Вес и размеры упаковки

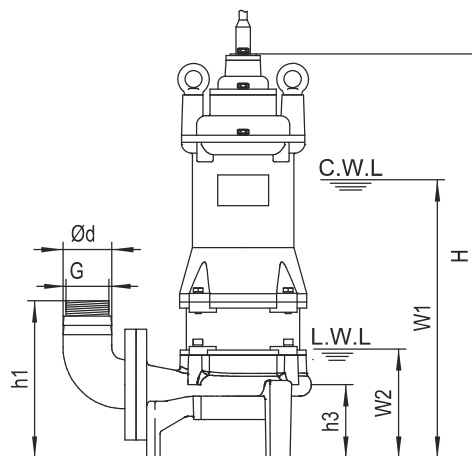
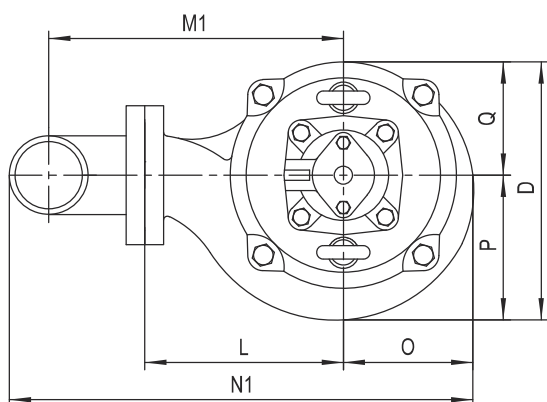
Модель	R			Y		
	Нетто	Брутто	Размер упаковки мм	Нетто	Брутто	Размер упаковки мм
	кг	кг		кг	кг	
40GS2.75	25	26.5	630×305×275	27	28.5	630×305×275
40GS2.75S	26	27.5	630×305×275	28	29.5	630×305×275
40GS21.1	26.5	28	630×305×275	28.5	30	630×305×275
40GS21.1S	27.5	29	630×305×275	29.5	31	630×305×275

Модель	R			Y		
	Нетто	Брутто	Размер упаковки мм	Нетто	Брутто	Размер упаковки мм
	кг	кг		кг	кг	
40GS21.5	37.5	41	630×240×285	39.5	43	630×240×295
40GS22.2	40.5	43.5	630×240×285	42.5	45.5	630×240×295
50GS23.7	51	57	665×260×305	53	59	665×260×315
50GS25.5	67	73	750×280×315	69	75	750×280×325

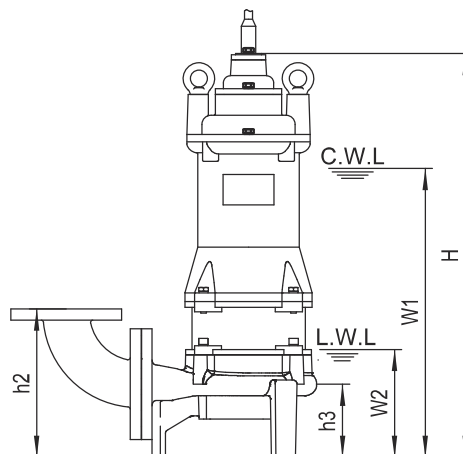
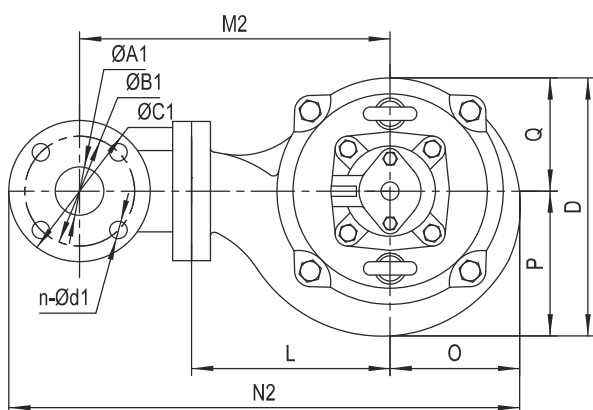
GS СЕРИЯ

КАНАЛИЗАЦИОННЫХ НАСОСОВ

Установка со съёмным гибким трубопроводом (R)



Установка со съёмным жестким трубопроводом (Y)

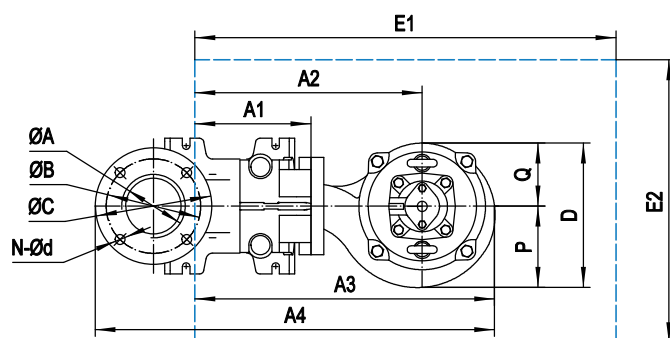
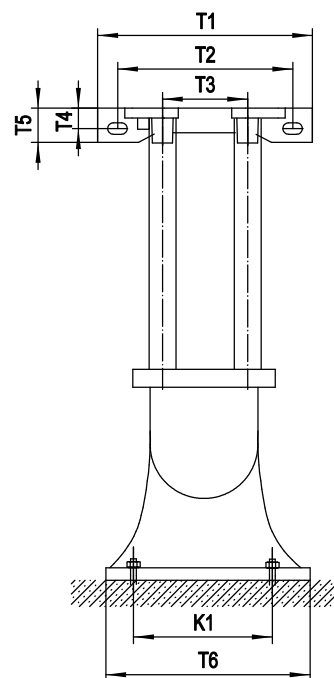
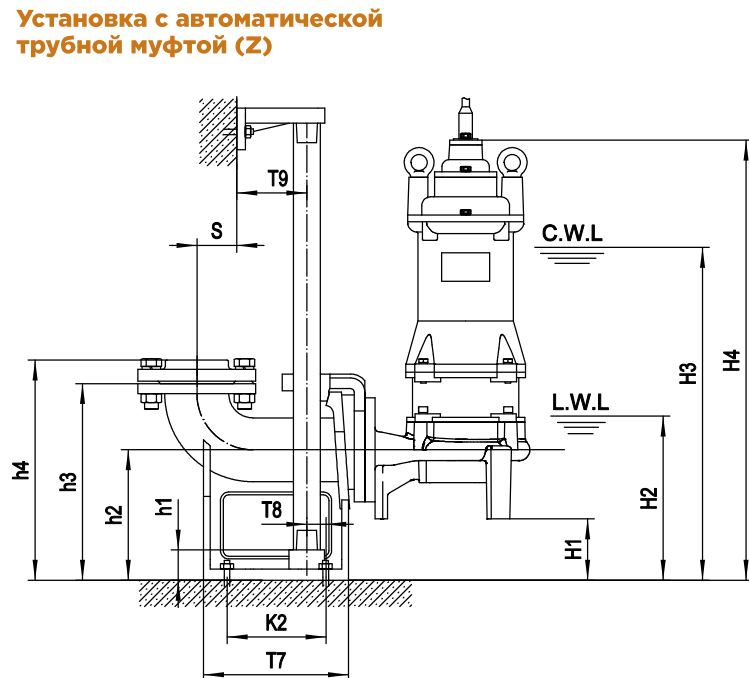


C.W.L.: Постоянный уровень проточной воды
L.W.L.: Минимальный уровень проточной воды

Таблица размеров

Модель	Ød	G	ØA1	ØB1	ØC1	n-Ød1	h1	h2	h3	W1	W2	H	O	P	Q	L	D	M1	M2	N1	N2
40GS2.75	40	—	40	100	130	4-Ø14	167	187	87	320	125	481	81	87	81	130	168	193	232	294	378
40GS2.75S	40	—	40	100	130	4-Ø14	167	187	87	335	125	500	81	87	81	130	168	193	232	294	378
40GS21.1	40	—	40	100	130	4-Ø14	167	187	87	335	125	481	81	87	81	130	168	193	232	294	378
40GS21.1S	40	—	40	100	130	4-Ø14	167	187	87	335	125	500	81	87	81	130	168	193	232	294	378
40GS21.5	40	—	40	100	130	4-Ø14	170	190	90	355	125	521	93	100	101	148	201	211	250	324	408
40GS22.2	40	—	40	100	130	4-Ø14	170	190	90	375	125	541	93	100	101	148	201	211	250	324	408
50GS23.7	50	G1½"	50	110	140	4-Ø14	203	198	98	405	125	577	103	104	103	155	207	221	257	349	429
50GS25.5	50	G1½"	50	110	140	4-Ø14	200	196	95	440	125	629	112	117	112	157	229	223	259	360	441

Установка с автоматической трубной муфтой (Z)



C.W.L.: Постоянный уровень проточной воды
L.W.L.: Минимальный уровень проточной воды

Муфта и насос будут упакованы индивидуально, размер упаковки и вес в таблице относятся только к насосу, пожалуйста, изучите стр. 60, чтобы проверить размер и вес упаковки муфты.

Таблица размеров

Автоматическая трубная муфта	ØA	ØB	ØC	N-Ød	T1	T2	T3	T4	T5	T6	T7	T8	T9	K1	K2	S	h1	h2	h3	h4
40-40(PN6)	Ø40 / G1½"	100	130	4-Ø14	225	185	70	18	35	110	140	4	65	65	70	60	145	115	195	219
50-50(PN6)	Ø50 / G2"	110	140	4-Ø14	265	215	105	25	42	200	215	13	67	165	135	63	25	160	250	276

Таблица размеров

Модель	Автом. трубн. муфта	H1	H2	H3	H4	A1	A2	A3	A4	P	Q	D	E1×E2	Вес насоса и размеры упаковки		
														Нетто	Брутто	Размер упаковки
40GS2.75	40-40(PN6)	28	153	348	509	147	277	358	483	87	81	168	650×550	23	24.5	630×305×275
40GS2.75S	40-40(PN6)	28	153	363	528	147	277	358	483	87	81	168	650×550	24	25.5	630×305×275
40GS21.1	40-40(PN6)	28	153	363	509	147	277	358	483	87	81	168	650×550	24.5	26	630×305×275
40GS21.1S	40-40(PN6)	28	153	363	528	147	277	358	483	87	81	168	650×550	25.5	27	630×305×275
40GS21.5	40-40(PN6)	25	150	380	546	147	295	388	513	100	101	201	650×550	35.5	39	630×240×285
40GS22.2	40-40(PN6)	25	150	400	566	147	295	388	513	100	101	201	650×550	38.5	41.5	630×240×285
50GS23.7	50-50(PN6)	62	187	467	639	147	312	414	547	104	103	207	650×550	49	55	665×260×305
50GS25.5	50-50(PN6)	65	190	505	694	147	312	426	559	117	112	229	650×550	65	71	750×280×315

АВТОМАТИЧЕСКАЯ ТРУБНАЯ МУФТА



- Фланцевое крепление к насосам по стандарту ISO7005-92
- Канализационный насос со стандартным фланцевым коленом может напрямую подключаться к этой автоматической трубной муфте

Комплектация

- Соединительная муфта
- Переходник муфты
- Опора верхней направляющей
- Фланец ($< 4^\circ$)
(Направляющие, анкерные болты, болты крепления верхней направляющей и цепь не включены в комплект поставки)

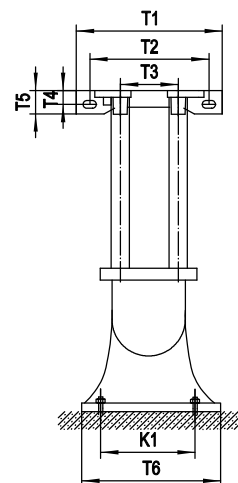
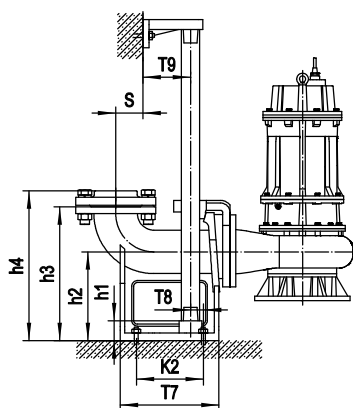
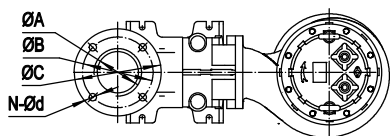


Таблица размеров

Автоматическая трубная муфта	ØA	ØB	ØC	N-Ød	T1	T2	T3	T4	T5	T6	T7	T8	T9	K1	K2	S	h1	h2	h3	h4
40-40(PN6)	Ø40 / G1½"	100	130	4-Ø14	225	185	70	18	35	110	140	4	65	65	70	60	145	115	195	219
50-50(PN6)	Ø50 / G2"	110	140	4-Ø14	265	215	105	25	42	200	215	13	67	165	135	63	25	160	250	276
65-65(PN6)	Ø65 / G2½"	130	160	4-Ø14	280	235	125	30	50	230	235	19	70	190	155	90	25	170	265	291
80-80(PN6)	Ø80 / G3"	150	190	4-Ø18	315	265	145	27	50	255	225	36	78	215	155	77	25	190	305	335
100-100(PN6)	Ø100 / G4"	170	210	4-Ø18	365	305	170	32	55	295	260	33	95	265	175	100	25	230	350	381
150-150(PN6)	Ø150	225	280	8-Ø18	400	260	280	24	48	400	410	87	95	280	300	192	390	300	480	—
150-150(PN10)	Ø150	240	280	8-Ø22	400	260	280	24	48	400	410	87	95	280	300	192	390	300	480	—
200-200(PN10)	Ø200	295	330	8-Ø22	400	260	280	24	48	400	445	110	95	300	355	230	440	325	550	—
250-250(PN10)	Ø250	350	395	12-Ø22	400	260	280	24	48	460	560	94	95	360	430	301	460	315	630	—
300-300(PN10)	Ø300	400	445	12-Ø22	480	295	340	31	62	550	570	75	115	410	415	280	570	400	730	—
400-400(PN10)	Ø400	515	570	16-Ø27	500	325	360	31	62	620	660	80	115	490	510	365	770	560	960	—

※ Модели с выходным патрубком 150 мм и выше не комплектуются фланцем

Вес и размеры упаковки

Модель	Нетто	Брутто	Размер упаковки мм
	кг	кг	
40-40(PN6)	11	13	340×260×195
50-50(PN6)	17	19.5	350×320×245
65-65(PN6)	24	27	390×270×345
80-80(PN6)	31	34.5	410×290×395
100-100(PN6)	45	50	470×330×475
150-150(PN6)	96	119	697×437×650
150-150(PN10)	95	118	697×437×650
200-200(PN10)	125	142	767×437×690
250-250(PN10)	195	215	897×507×750
300-300(PN10)	285	313	917×617×880
400-400(PN10)	450	490	1057×657×1110

Размеры направляющих

Модель	Направляющая	
	Диаметр	Длина
40-40(PN6)	1" / Ø32 × 3	E3-150
50-50(PN6)	1" / Ø32 × 3	E3-20
65-65(PN6)	1" / Ø32 × 3	E3-10
80-80(PN6)	1½" / Ø 48 × 3	E3-20
100-100(PN6)	1½" / Ø 48 × 3	E3-20
150-150(PN6)	1½" / Ø48 × 3	E3-410
150-150(PN10)	1½" / Ø48 × 3	E3-410
200-200(PN10)	1½" / Ø 48 × 3	E3-460
250-250(PN10)	1½" / Ø48 × 3	E3-480
300-300(PN10)	2" / Ø60 × 3.5	E3-590
400-400(PN10)	2" / Ø60 × 3.5	E3-790

※ Где E3 – глубина резервуара

Крепежные элементы

Муфта	Аксессуары		
	Анкерные болты	Болты крепления верхней направляющей	Цепь
40-40	4-M12×220	2-M10	Ø4×5м
50-50(≤1.5кВт)	4-M16×220	2-M12	Ø4×5м
50-50(≥2.2кВт), 65-65, 80-80	4-M16×220	2-M12	Ø5×5м
100-100(≤7.5кВт)	4-M20×220	2-M12	Ø5×5м
100-100(≥11кВт)	4-M20×220	2-M12	Ø6×5м
150-150(≤22кВт)	4-M20×300	3-M14	Ø6×5м
150-150(30~45кВт)	4-M20×300	3-M14	Ø8×5м
200-200(≤22кВт)	4-M24×300	3-M14	Ø6×5м
250-250(≤22кВт)	4-M24×300	3-M14	Ø6×5м
200-200(30~45кВт)	4-M24×300	3-M14	Ø8×5м
250-250(30~45кВт)	4-M24×300	3-M14	Ø8×5м
300-300(30~45кВт)	4-M24×300	3-M14	Ø8×5м
200-200(55~75кВт)	4-M24×300	3-M14	Ø10×5м
250-250(55~75кВт)	4-M24×300	3-M14	Ø10×5м
300-300(55~75кВт)	4-M24×300	3-M14	Ø10×5м
400-400(55~75кВт)	4-M24×300	3-M14	Ø10×5м

※ Не входят в комплект поставки